

参考用

# SOLENOID VALVE

型式 : MTV-02-M6 ( 1/4UF )

仕様

オリフィス :  $\phi 1.6$

接続 : M6, 1/4-28UNF

流体圧力 : IN -100 ~ 300kPa  
OUT 0 ~ 100kPa

流体 : 下記接液部材質と適合する各種流体

流体温度 : 0 ~ 60°C

周囲温度 : 0 ~ 60°C

電圧 : DC12V, DC24V, DC90V

AC100V ( 50/60Hz ) 整流器付

消費電力 : 1.9W

時間定格 : 連続

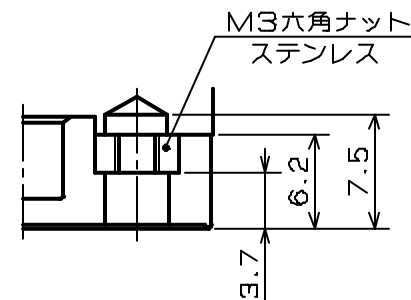
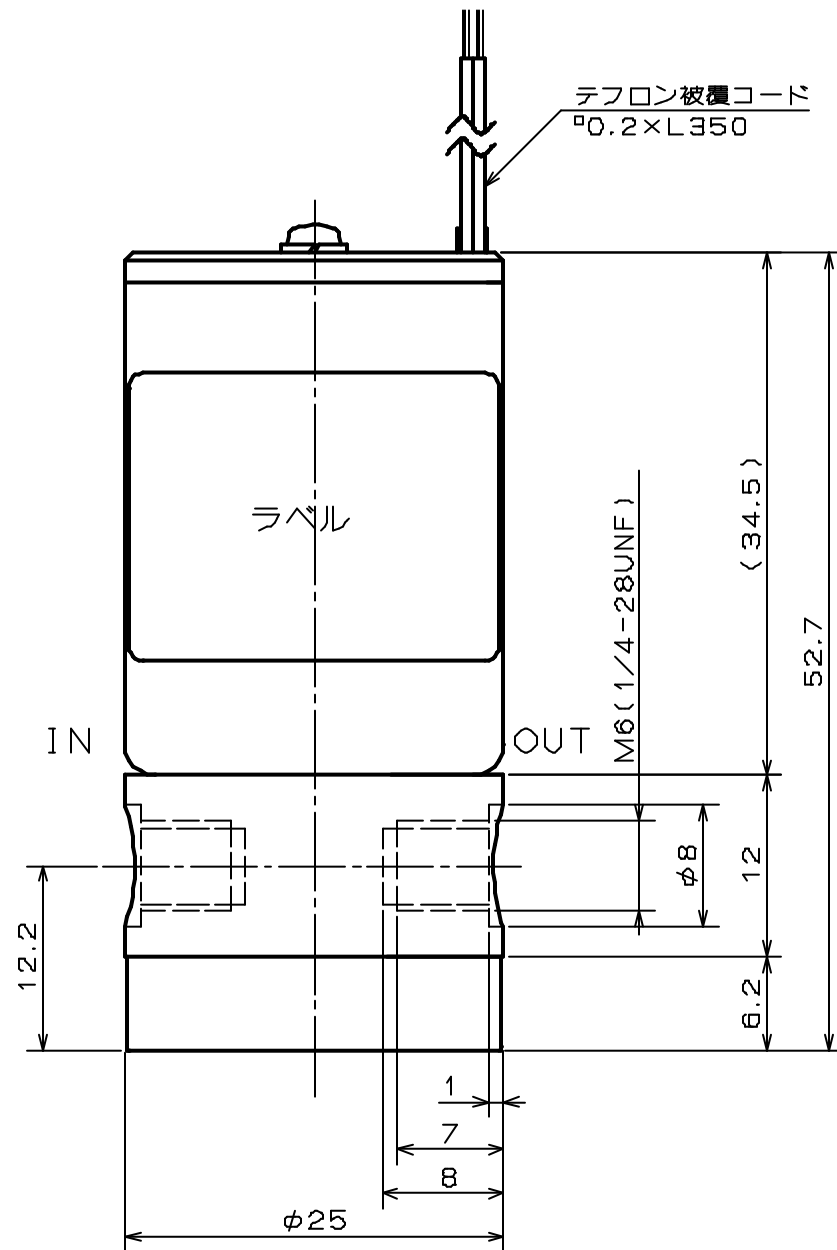
コイル温度上昇 : 35°C ( 抵抗法による )

絶縁種別 : B種

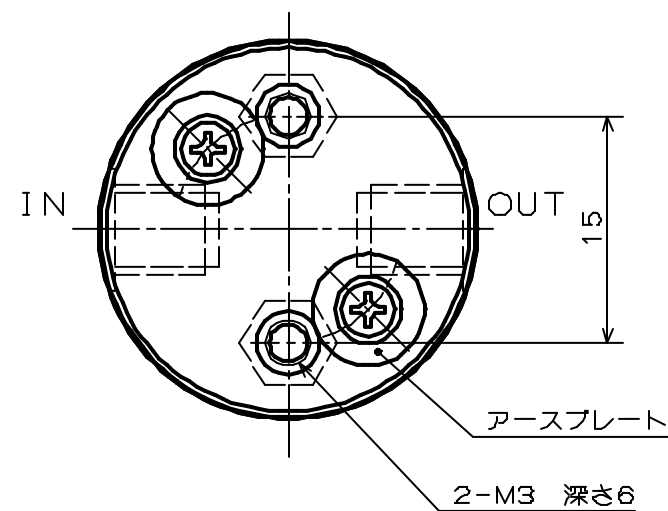
絶縁耐圧 : AC1500V 60s

型式名表

型式名	接続
MTV-02-M6	M6
MTV-02-1/4UF	1/4-28UNF



取付ネジ部詳細図



接液部材質

部品名	材質	数	備考
ダイアフラム	PTFE	1	
バルブボディ	PTFE/PCTFE	1	
SOLENOID VALVE			
MTV-02-M6 ( 1/4UF )			