

参考用

### 定量吐出型ダイヤフラムポンプ

型式 MLP-200P

仕様

最大吐出量 : 200  $\mu$ l (1ストローク)

吐出量調節範囲 : 10~200  $\mu$ l

最大動作頻度 : 2Hz

繰り返し精度 :  $\pm 1\%$

接続 : M6、1/4-28UNF

流体 : 腐食性流体

流体温度 : 10~40 $^{\circ}$ C

周囲温度 : 10~40 $^{\circ}$ C

電圧 : DC12V、DC24V

消費電力 : 5.9W

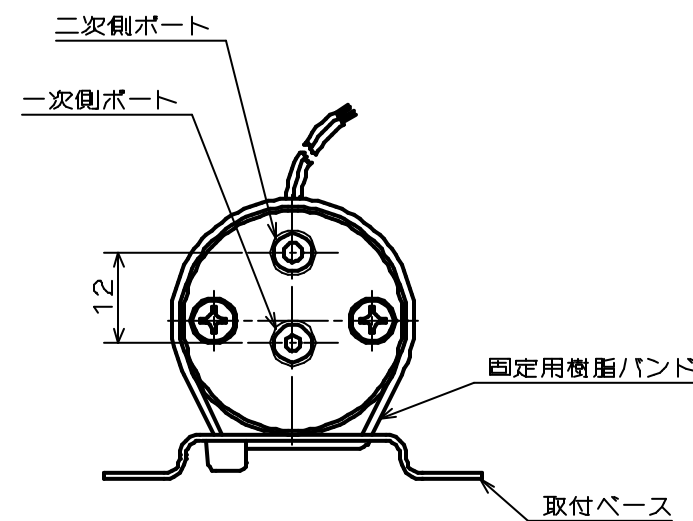
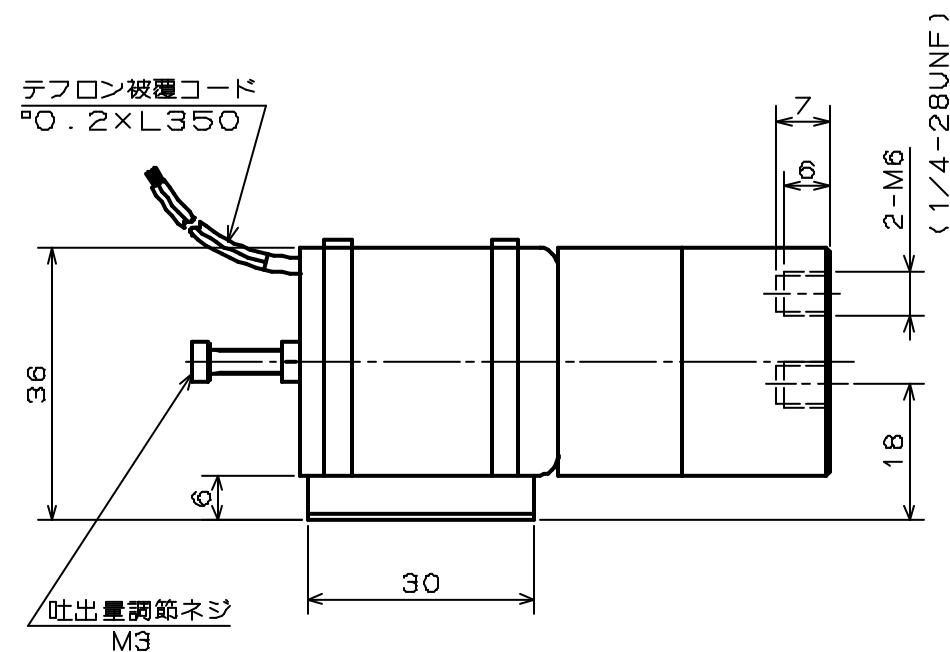
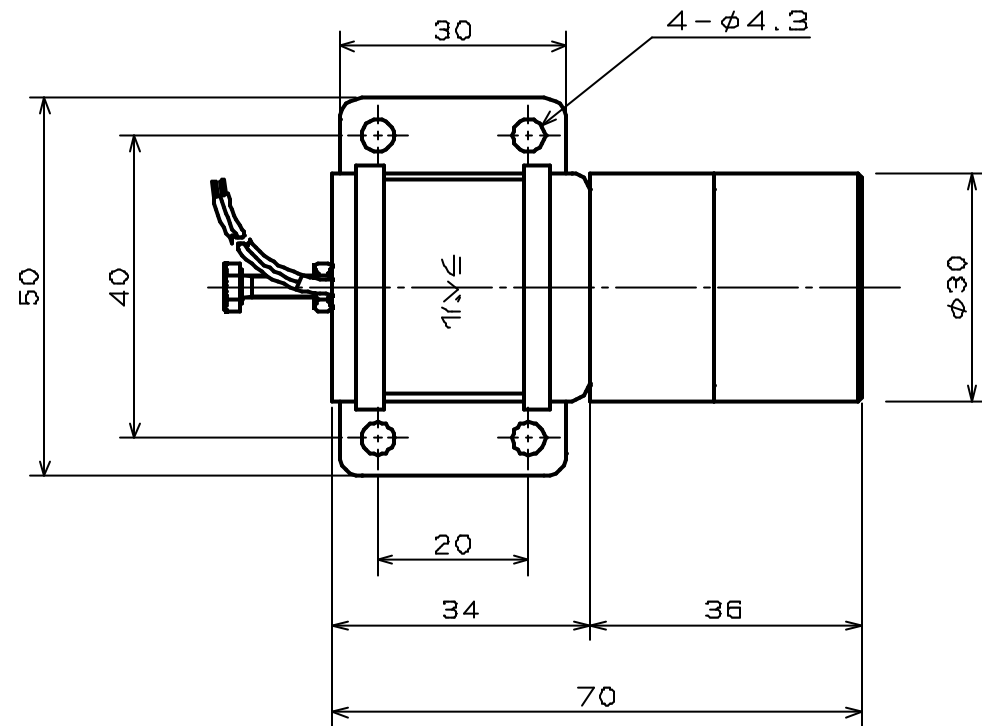
時間定格 : 連続定格

絶縁種別 : B種絶縁

絶縁抵抗 : 50M $\Omega$ 以上 (DC500Vメガー)

絶縁耐圧 : AC1500V 60s

取付姿勢 : 取付ベースを下方とする



#### 接液部材質

ピストン	POM/PP	1	
ダイヤフラム	FPM	1	
シリンダ	POM/PP	1	
チェックバルブ	FPM	2	
バルブケース	POM/PP	1	
部品名	材質	数	備考
METERING PUMP			
MLP-200P			