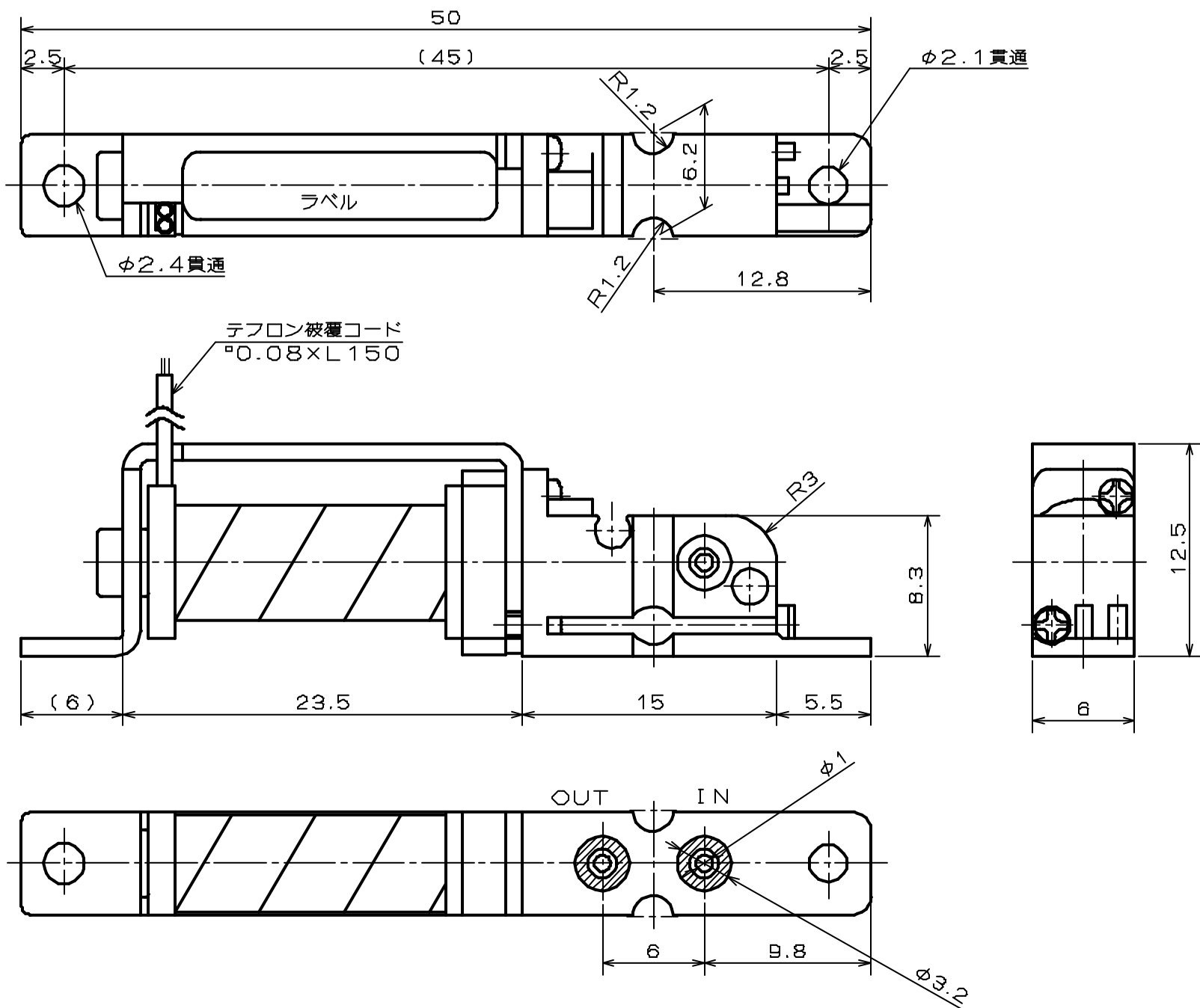


参考用



SOLENOID VALVE

- 型式 : KV-2-NCG
- 仕様
- オリフィス : φ0.8
- 流体圧力 : IN 0 ~ 100kPa
OUT 0 ~ 50kPa
- 流体 : 下記接液部材質と適合する各種流体
- 流体温度 : 5 ~ 50℃
- 周囲温度 : 5 ~ 40℃
- 電圧 : DC12V、DC24V
- 消費電力 : 1.8W
- 時間定格 : 連続
- コイル温度上昇 : 90℃(抵抗法による)
- 絶縁種別 : B種
- 絶縁耐圧 : AC1000V 60s

接液部材質			
部品名	材質	数	備考
Oリング	ダイエル [®] パーフロ	2	
バルブボディ	PEEK	1	
ダイヤフラム	ダイエル [®] パーフロ	1	
SOLENOID VALVE			
KV-2-NCG			