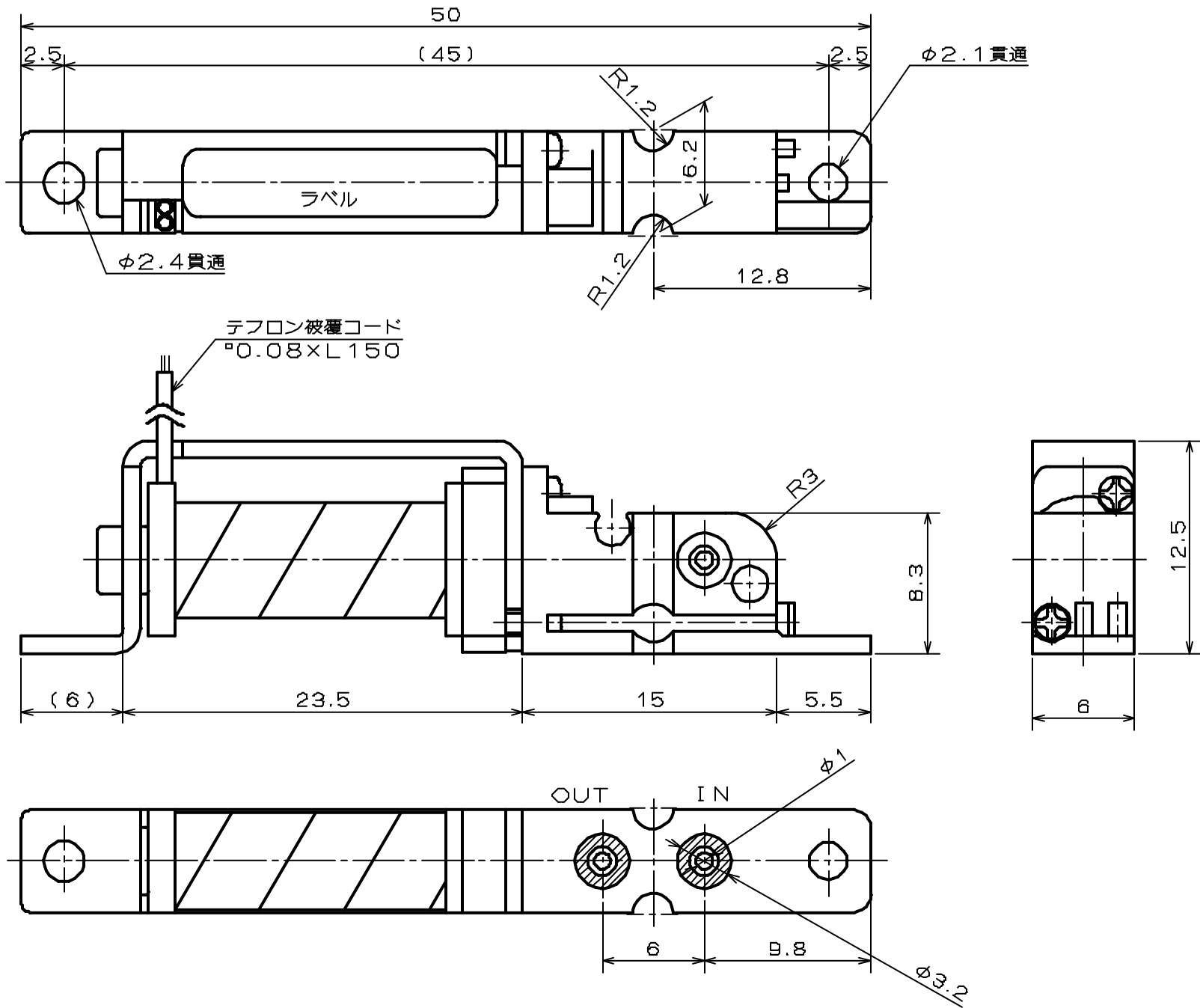


参考用



SOLENOID VALVE

型式 : KV-2-NCF

仕様

オリフィス : φ0.8

流体圧力 : IN 0 ~ 100kPa
OUT 0 ~ 50kPa

流体 : 下記接液部材質と適合する各種流体

流体温度 : 5 ~ 50℃

周囲温度 : 5 ~ 40℃

電圧 : DC12V、DC24V

消費電力 : 1.8W

時間定格 : 連続

コイル温上昇 : 90℃(抵抗法による)

絶縁種別 : B種

絶縁耐圧 : AC1000V 60s

接液部材質

オリング	FPM	2	
バルブボディ	PPS	1	
ダイヤフラム	FPM	1	
部品名	材質	数	備考
SOLENOID VALVE			
KV-2-NCF			