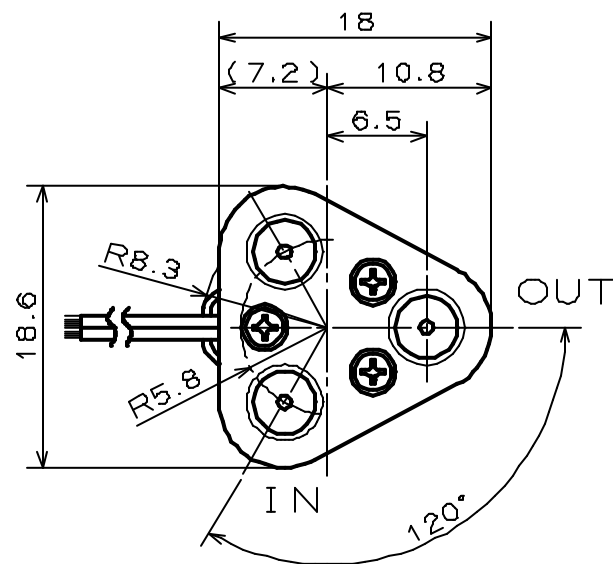
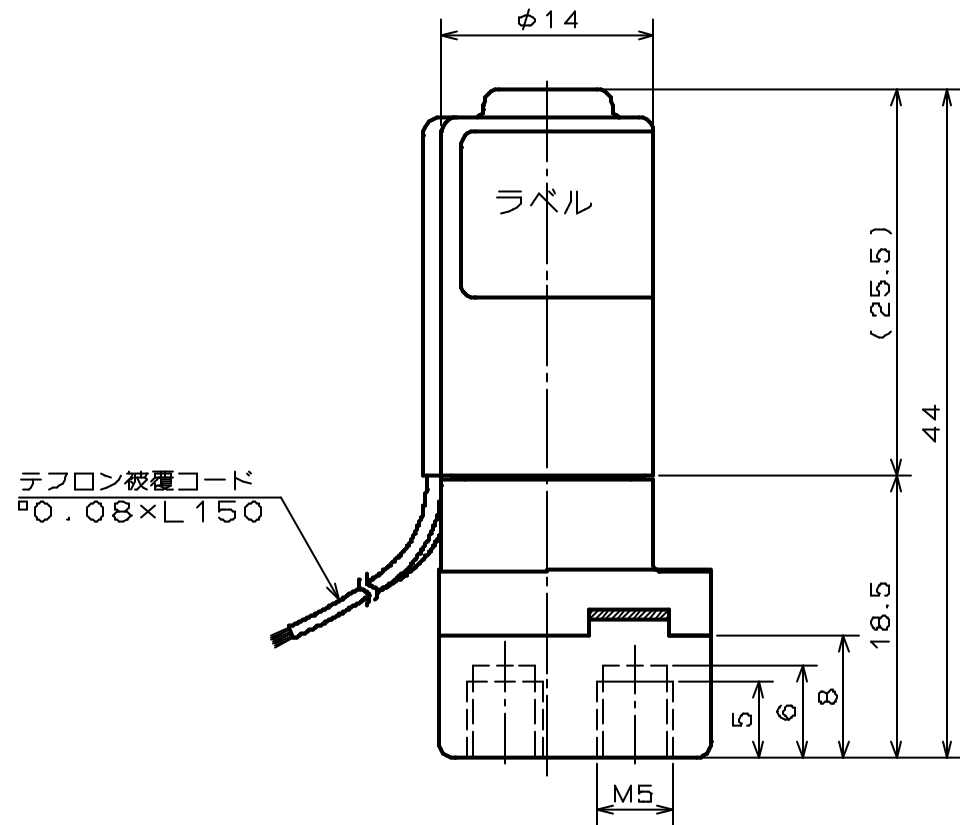


参考用



SOLENOID VALVE

型 式 : EXAKN-2F-NC

仕 様

オリフィス : φ0.8

接 続 : M5

流体圧力 : IN -40 ~ 300kPa

OUT 0 ~ 150kPa

流 体 : 下記接液部材質と適合する各種流体

流体温度 : 0 ~ 60℃

周囲温度 : 0 ~ 60℃

電 圧 : DC12V、DC24V

消費電力 : 1.2W

時間定格 : 連続

コイル温度上昇 : 47℃以下(抵抗法による)

絶縁種別 : B種

絶縁耐圧 : AC1500V 60s

接液部材質

ダイアフラム	PTFE	2	
バルブボディ A	ETFE	1	
リテーナー	ダイエールパーフロ	1	
ストッパー	PVDF	2	
バルブボディ B	ETFE	1	
スプリングケース	PVDF	1	
ガスケット	ダイエールパーフロ	1	
M5ボディ	PVDF	1	
部 品 名	材 質	数	備 考

SOLENOID VALVE

EXAKN-2F-NC