

参考用

# SOLENOID VALVE

型 式 : EXAK-2-M5

仕 様

オリフィス :  $\phi 0.8$

接 続 : M5

流体圧力 : IN -40 ~ 100kPa

OUT 0 ~ 50kPa

流 体 : 下記接液部材質と適合する各種流体

流体温度 : 0 ~ 60℃

周囲温度 : 0 ~ 50℃

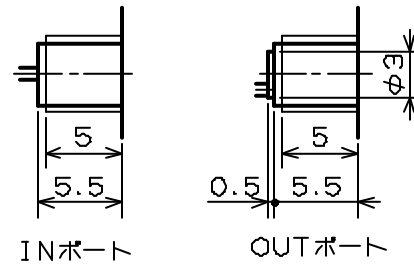
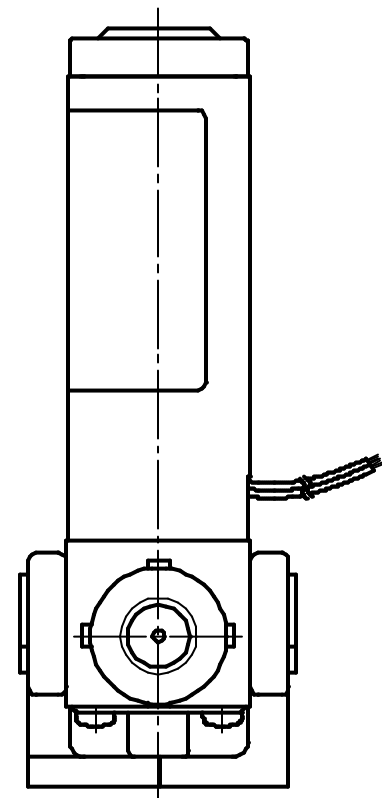
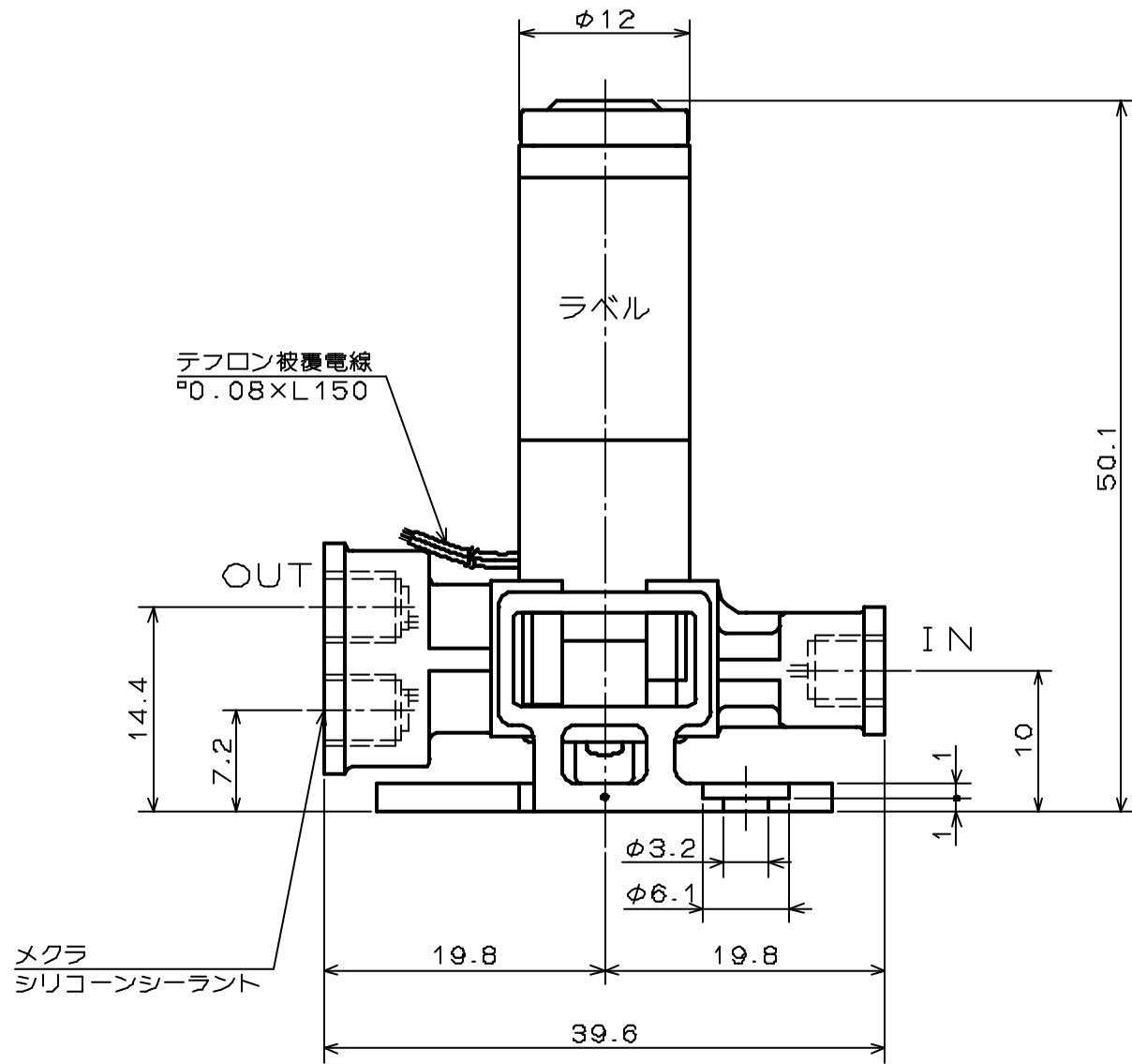
電 圧 : DC12V、DC24V

消費電力 : 0.94W

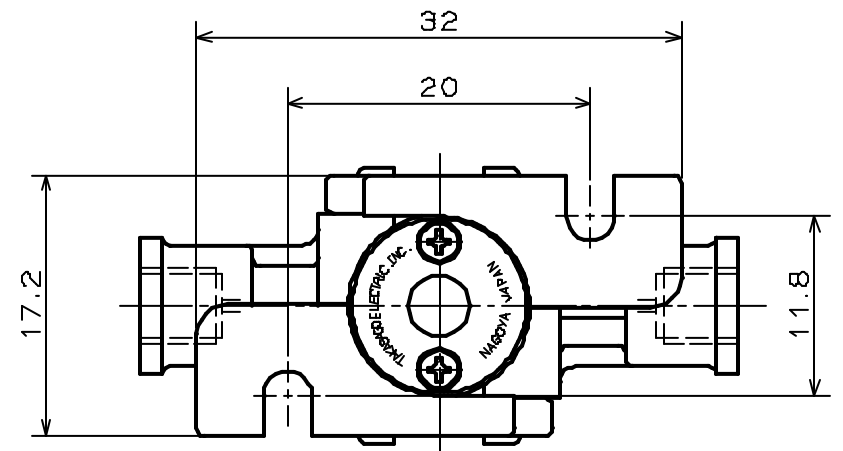
時間定格 : 連続

絶縁種別 : B種

絶縁耐圧 : AC1500V 60s



M5接続ポート詳細



## 接液部材質

M5ジョイントB	PFA	1	
M5ジョイントA	PFA	1	
リテーナー	PTFE	1	
バルブボティA	PFA	1	
ダイヤフラム	PTFE	2	
バルブボティB	PFA	1	
部 品 名	材 質	数	備 考

SOLENOID VALVE

EXAK-2-M5