

参考用

SOLENOID VALVE

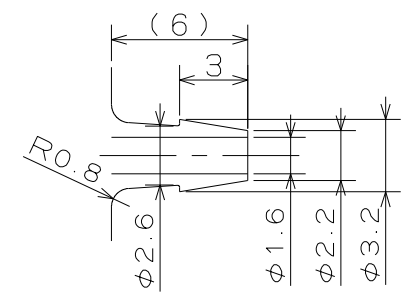
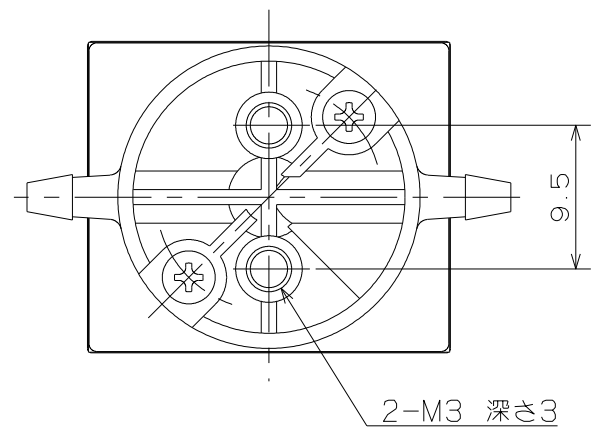
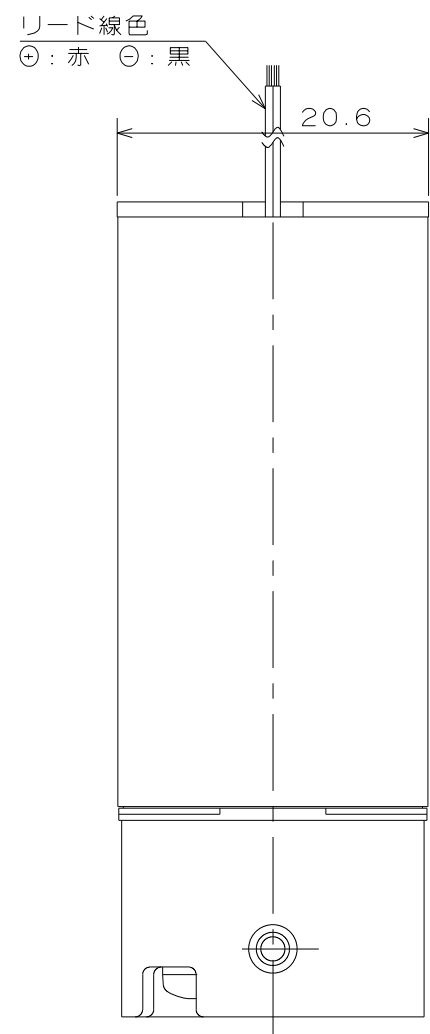
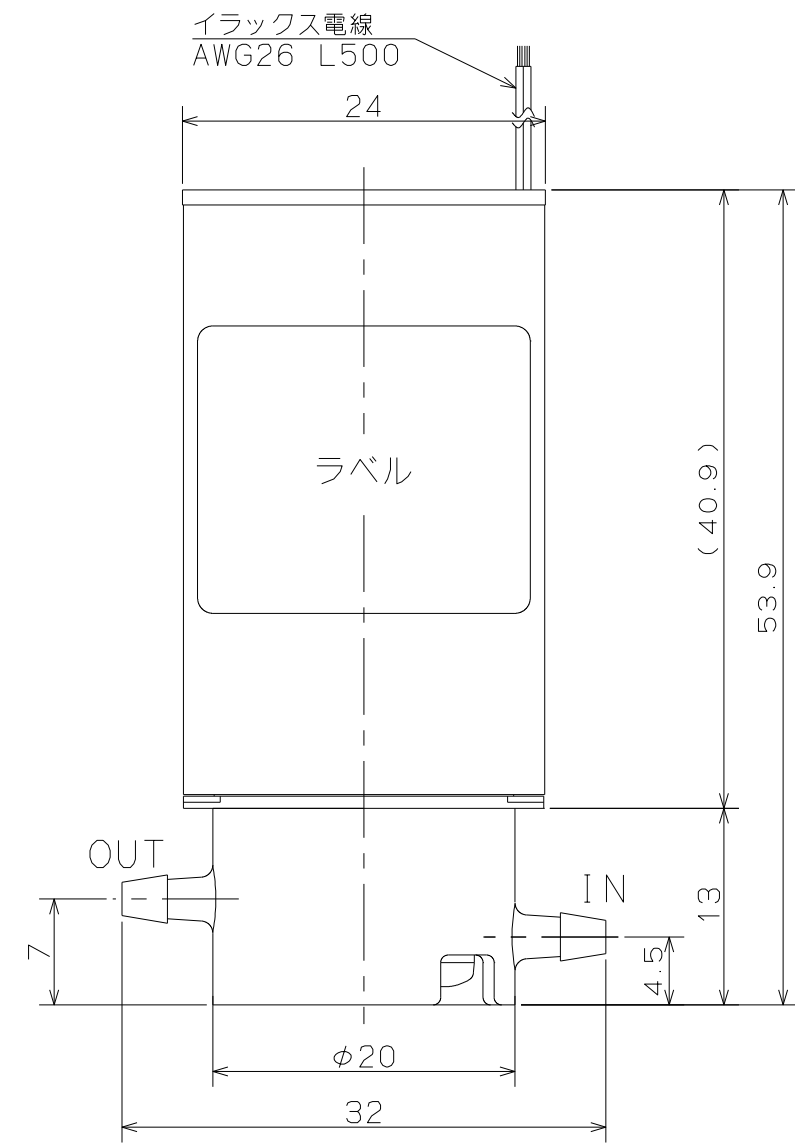
- 型式 : XTA-2R(K)-CN7E(F)-1
- 仕様
- オリフィス : $\phi 1.6$
 - 接続 : Oリング
 - 流体圧力 : IN -90 ~ 200kPa
OUT 0 ~ 100kPa
 - 流体 : 下記接液部材質と適合する各種流体
 - 流体温度 : 5 ~ 50°C
 - 周囲温度 : 5 ~ 50°C
 - 電圧 : DC12V、DC24V
 - 消費電力 : 2.8W(駆動電圧)
0.5W(保持電圧)
駆動時間 : 100ms
 - 時間定格 : 連続
 - 絶縁種別 : E種
 - 絶縁耐圧 : AC1000V 60s
 - 注意事項 : 当製品はタイマーで電圧を制御する回路を使用しているため、3HZ以上での高速のON/OFF動作は不適切です。

型式名表

型 式	バルブボディ材質	ソフトシール材質
XTA-2R-CN7E-1	PPS	EPDM
XTA-2R-CN7F-1	PPS	FPM
XTA-2K-CN7E-1	PEEK	EPDM
XTA-2K-CN7F-1	PEEK	FPM

接液部材質

部 品 名	材 質	数	備 考
ダイアフラム	PTFE	1	
ソフトシール	EPDM/FPM	1	
バルブボディ	PPS/PEEK	1	
SOLENOID VALVE			
XTA-2R(K)-CN7E(F)-1			



ニップル詳細図
尺度 : 3/1