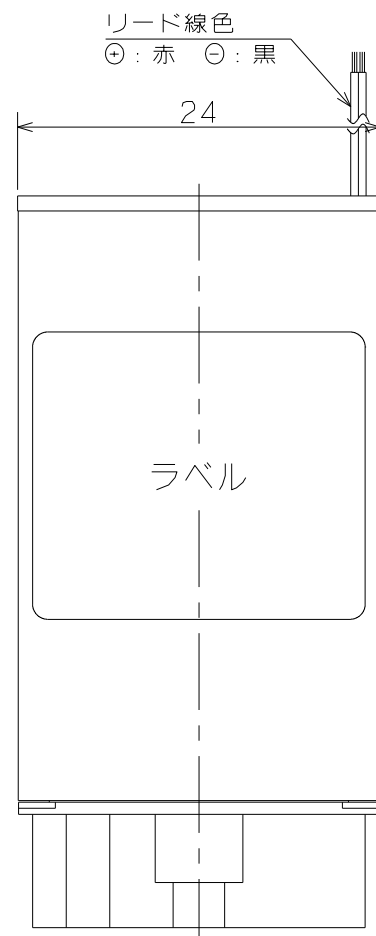
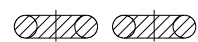
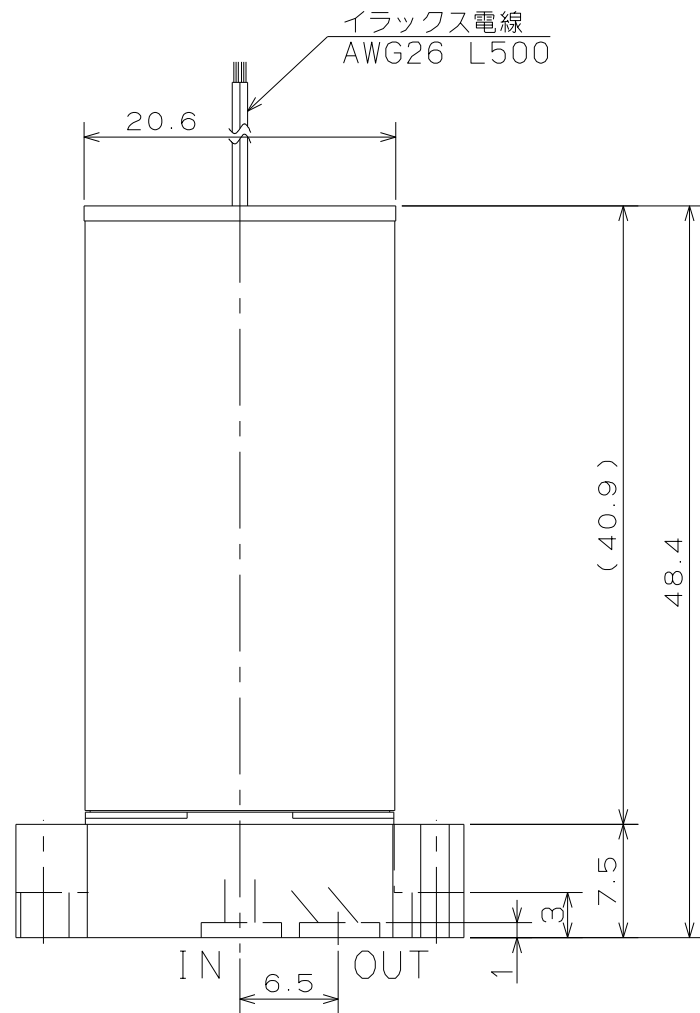


参考用



SOLENOID VALVE

型 式 : XTA-2R(K)-CMFE(F)H-2

仕 様

オリフィス : $\phi 1.6$

接 続 : Oリング

流体圧力 : IN 0 ~ 550kPa

OUT 0 ~ 300kPa

流 体 : 下記接液部材質と適合する各種流体

流体温度 : 5 ~ 50℃

周囲温度 : 5 ~ 50℃

電 圧 : DC12V、DC24V

消費電力 : 11.2W(駆動電圧)

1.8W(保持電圧)

駆動時間 : 100ms

時間定格 : 連続

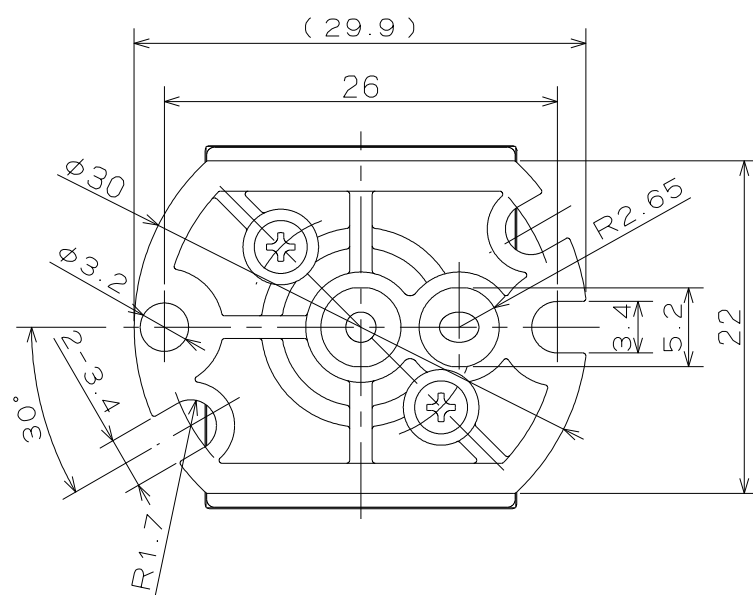
絶縁種別 : E種

絶縁耐圧 : AC1000V 60s

注意事項 : 当製品はタイマーで電圧を制御する回路を使用しているため、3Hz以上での高速のON/OFF動作は不適切です。

型式名表

型 式	バルブボディ材質	ソフトシール材質
XTA-2R-CMFEH-2	PPS	EPDM
XTA-2R-CMFFH-2	PPS	FPM
XTA-2K-CMFEH-2	PEEK	EPDM
XTA-2K-CMFFH-2	PEEK	FPM



接液部材質

部品名	材 質	数	備 考
ダイアフラム	PTFE	1	
ソフトシール	EPDM/FPM	1	
バルブボディ	PPS/PEEK	1	
Oリング	EPDM/FPM	2	

SOLENOID VALVE

XTA-2R(K)-CMFE(F)H-2