

# SOLENOID VALVE

型 式 WLB-2-M6 (1/4U)  
 仕 様  
 構 造 : ラッチバルブ  
 オリフィス : φ2  
 接 続 : M6、1/4-28UNF  
 流体圧力 : A(IN) 0 ~ 200kPa  
 B(OUT) 0 ~ 50kPa  
 流 体 : 下記接液部材質と適合する各種流体  
 流体温度 : 5 ~ 50℃  
 周囲温度 : 5 ~ 50℃  
 電 圧 : DC12V、DC24V  
 消費電力 : 8W  
 絶縁種別 : E種  
 絶縁耐圧 : AC1500V 60s  
 型式名表

型 式	接 続
WLB-2-M6	M6
WLB-2-1/4U	1/4-28UNF

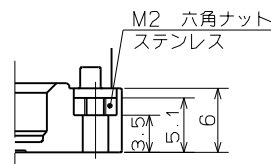
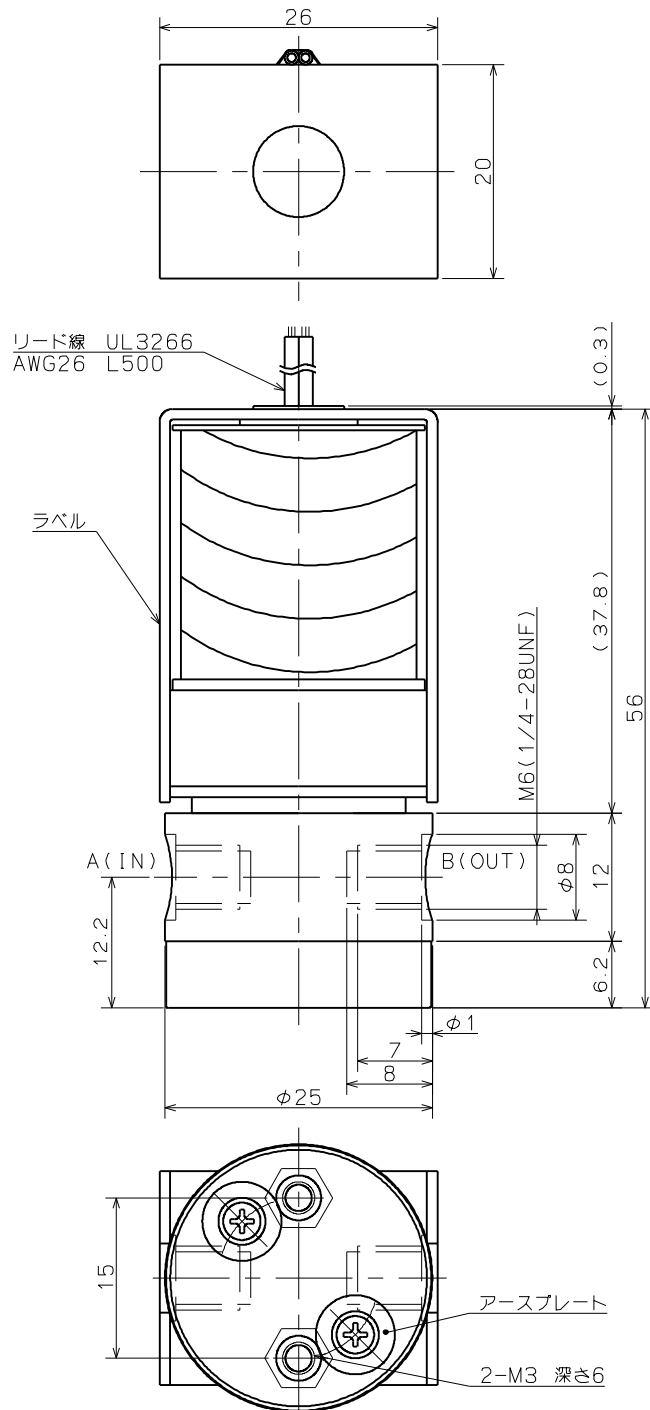
リード線色、電圧の印加極性、動作状態の一覧表

極性	動作状態		極性	動作状態	
	X	Y		X	Y
+12VDC	青	赤	+24VDC	黒	赤
GND	赤	青	GND	赤	黒

ポート	動作状態	
	X	Y
B	開→閉	閉→開

接液部材質

部 品 名	材 質	数	備 考
ダイアフラム	PTFE	1	
バルブボディ	PTFE	1	
SOLENOID VALVE			
WLB-2-M6 (1/4U)			



取付ネジ部詳細図