

参考用

VALVE

型 式 : SMV-2-AMFF

仕 様

オリフィス : $\phi 0.4$

流体圧力 : IN 0 ~ 80kPa

OUT 0 ~ 30kPa

流 体 : 下記接液部材質と適合する各種流体

流体温度 : 5 ~ 40°C

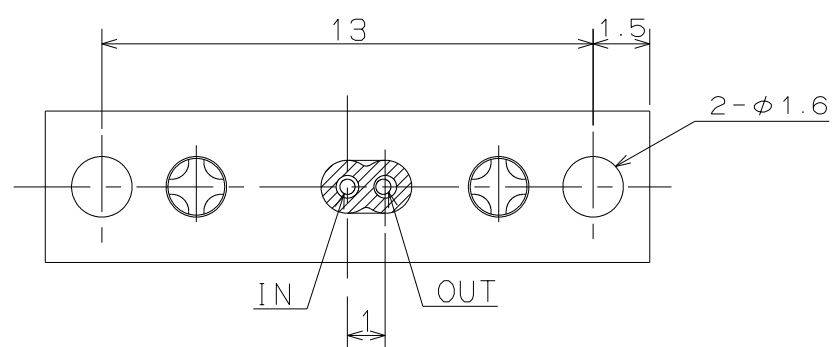
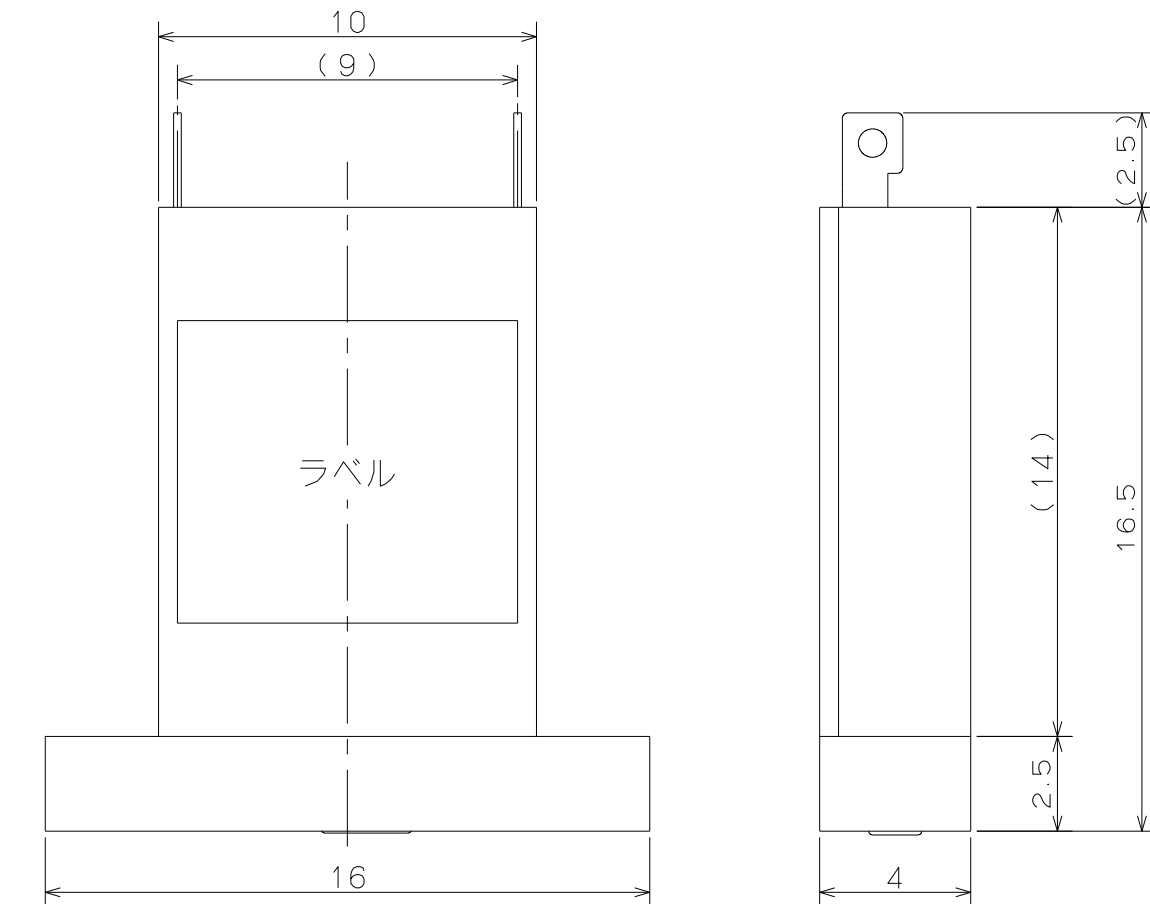
周囲温度 : 5 ~ 40°C

電 流 : 250mA

消費電力 : 0.2W以下

動作頻度 : 0.5Hz以下 (常温環境下)

備考 : 上記仕様は常温下にて測定したものである



接液部材質

| ガスケット | FPM | 1 | |
|------------|----------|---|-----|
| バルブボディ | PEEK/PPS | 1 | |
| ダイヤフラム | FPM | 1 | |
| 部 品 名 | 材 質 | 数 | 備 考 |
| VALVE | | | |
| SMV-2-AMFF | | | |