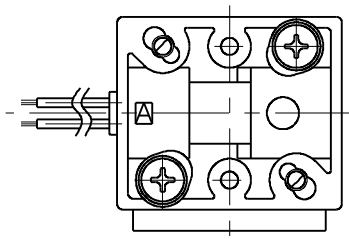
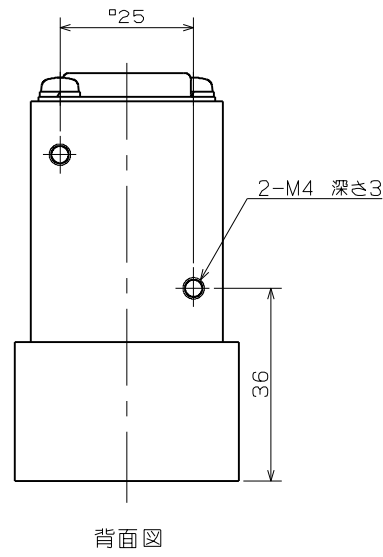
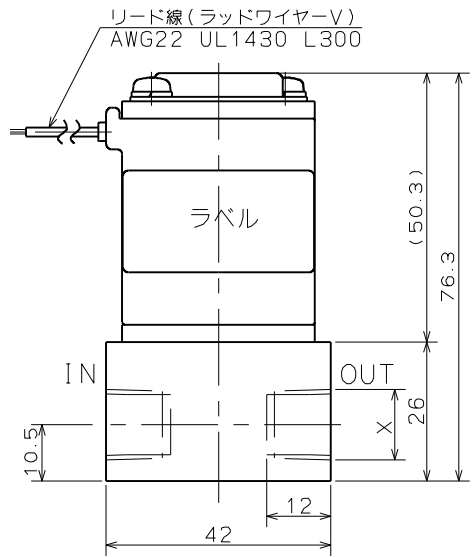
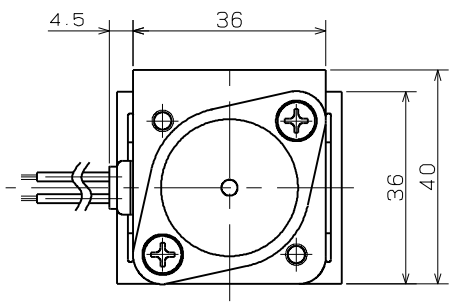


SOLENOID VALVE



X
Rc1/8
Rc1/4
1/8-27NPT
1/4-18NPT

型 式 PKV-02X-XXX (注記参照)

仕 様

オリフィス : φ4、φ6

接 続 : Rc1/8、Rc1/4、1/8-27NPT、1/4-18NPT

流体圧力 : IN -90 ~ 200kPa
OUT 0 ~ 50kPa

流 体 : 下記接液部材質と適合する各種流体

流体温度 : 0 ~ 60°C (但しフタシール材質がパーフロの場合 5 ~ 60°C)

周囲温度 : 0 ~ 60°C (但しフタシール材質がパーフロの場合 5 ~ 60°C)

電 圧 : DC12、24、90V
AC100V(50/60Hz) 整流器付き

消費電力 : 6W

時間定格 : 連続

コイル温上昇 : 55°C (抵抗法による)

絶縁種別 : B種

絶縁耐圧 : AC1500V 60s

注 記

PKV-02X-XXX

ポティ材質	オリフィス径	接続サイズ	ソフトシール材質
R PPS	B φ4	1/8 Rc1/8	F FPM
K PEEK	D φ6	1/4 Rc1/4	G ダイエル [®] パーフロ
		1/8N 1/8-27NPT	
		1/4N 1/4-18NPT	

接液部材質			
部品名	材質	数	備考
ダイアフラム	PTFE	1	
ソフトシール	FPM/ダイエル [®] パーフロ	1	
パルポティ	PPS/PEEK	1	
SOLENOID VALVE			
PKV-02X-XXX			