

# SOLENOID VALVE

型 式 PKV-02-X1/8(N)XB (注記参照)

仕 様

オリフィス: φ4, φ6

接 続 : Rc1/8, 1/8-27NPT

流体圧力 : IN -70 ~ 200kPa

OUT 0 ~ 50kPa

流 体 : 下記接液部に適合する各種流体

流体温度 : 5 ~ 50℃

周囲温度 : 5 ~ 50℃

電 圧 : DC12V, DC24V

消費電力 : 6W

時間定格 : 連続

コイル温上昇 : 55℃(抵抗法による)

絶縁種別 : B種

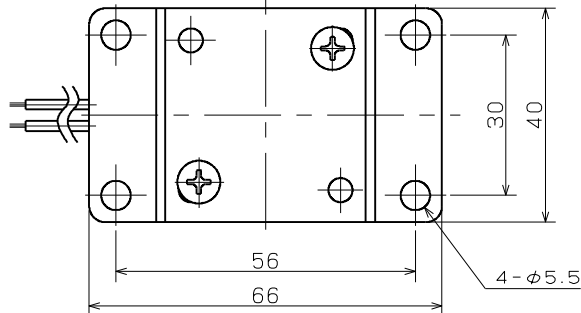
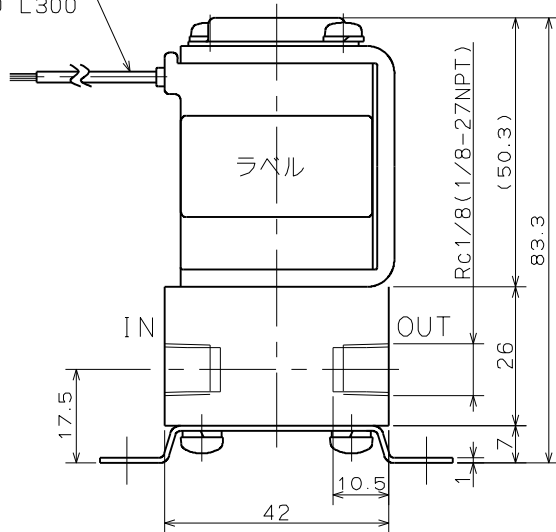
絶縁耐圧 : AC1500V 60s

注 記

PKV-02-X1/8(N)XB

オリフィス径	接続サイズ		ソフトシーラー材質	
B φ4	1/8	Rc1/8	F	FPM
D φ6	1/8N	1/8-27NPT	G	タイエル <sup>®</sup> パーフロ

リード線(ラッドワイヤーV)  
AWG22 UL1430 L300



接液部材質

部品名	材質	数	備考
ダイヤフラム	PTFE	1	
ソフトシール	FPM/タイエル <sup>®</sup> パーフロ	1	
パルプボディ	PTFE/HPVC/PCTFE	1	

SOLENOID VALVE

PKV-02-X1/8(N)XB