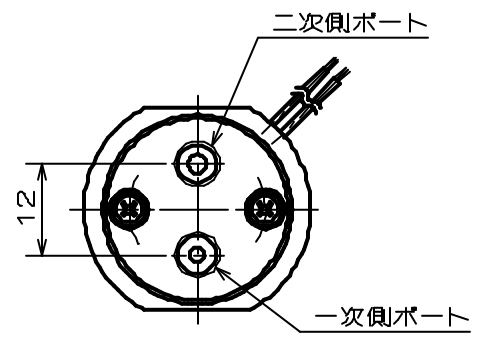
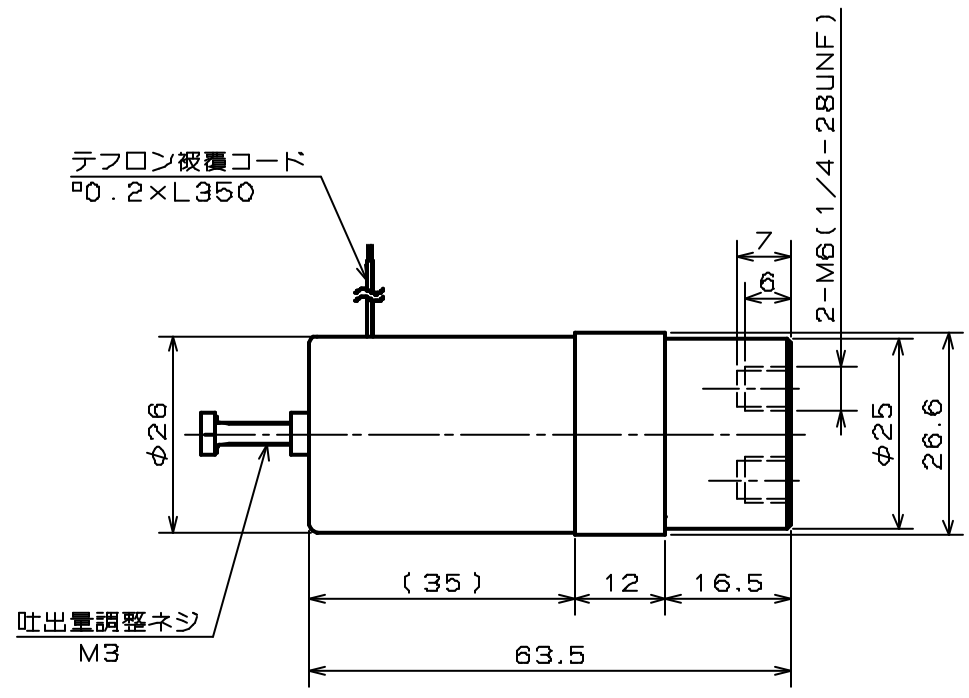
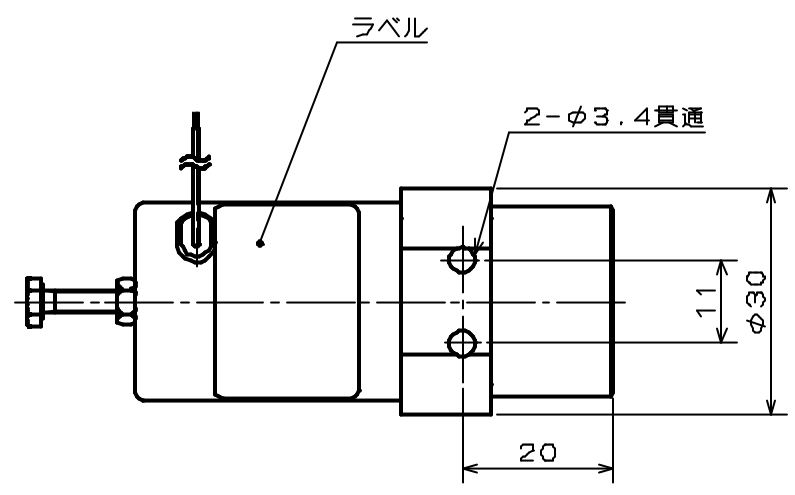


定量吐出型ダイヤフラムポンプ

型式 MCP-50

仕様

- 最大吐出量 : 50mm³ (1ストローク)
- 吐出量調節範囲 : 5 ~ 50mm³
- 最大動作頻度 : 4Hz
- 繰り返し精度 : ±1% (15~50mm³/ストローク)
±2% (5~15mm³/ストローク)
- 接続 : M6、1/4-28UNF
- 流体 : 下記接液部材質と適合する各種流体
- 流体温度 : 10 ~ 40℃
- 周囲温度 : 10 ~ 40℃
- 電圧 : DC12V、DC24V
- 消費電力 : 4.4W
- 時間定格 : 連続
- 絶縁種別 : B種絶縁
- 絶縁耐圧 : AC1500V 60s
- 奨励取付姿勢 : 横置(二次側ポートを上とする)



接液部材質

ピストン	PTFE/POM/PP	1	
ダイヤフラム	FPM	1	
シリンダ	PTFE/POM/PP	1	
チェックバルブ	FPM	2	
バルブケース	PTFE/POM/PP	1	
部 品 名	材 質	数	備 考
METERING PUMP			
MCP-50			