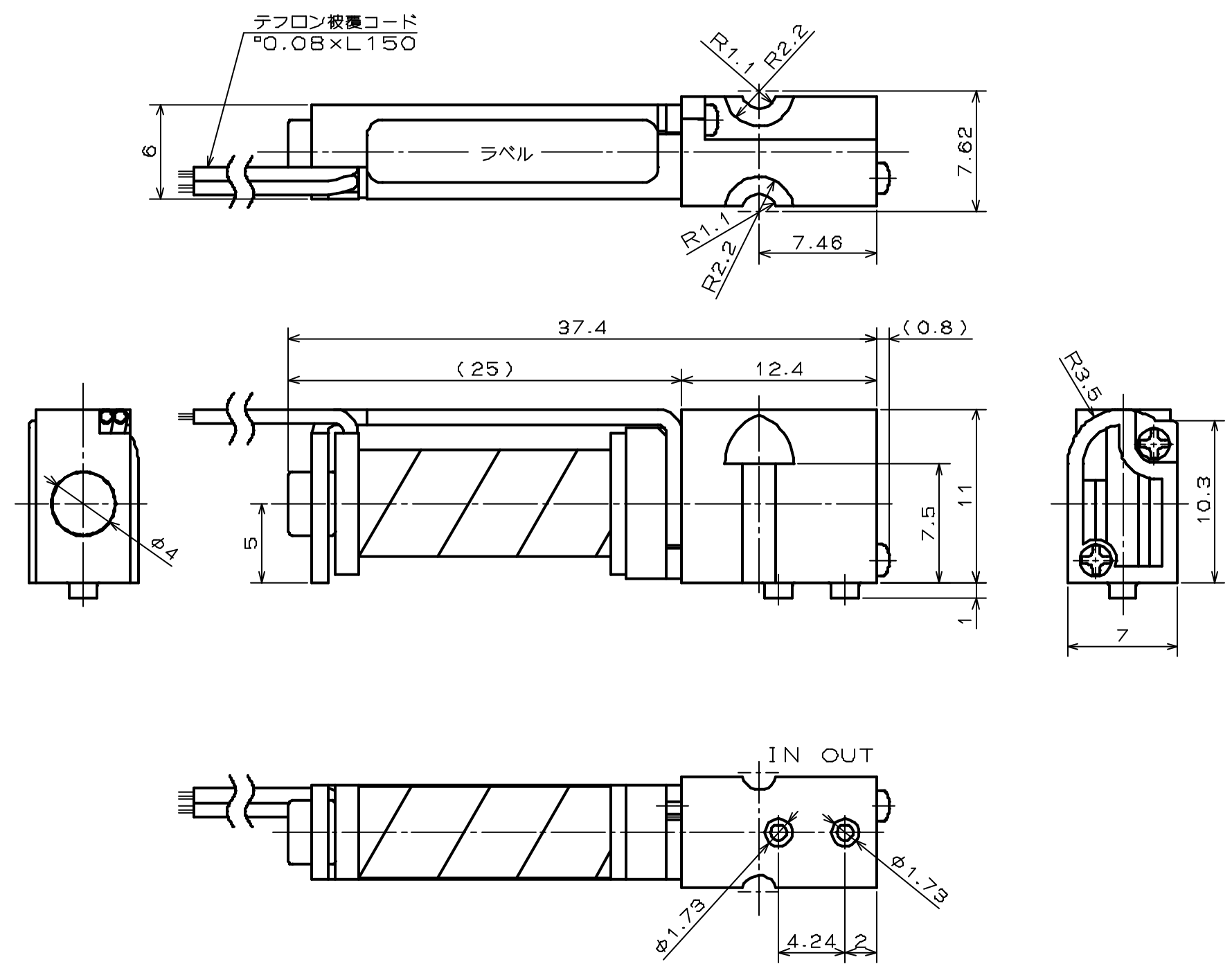


参考用



SOLENOID VALVE

- 型式 : KV-2-NC-1
- 仕様
- オリフィス : φ0.8
- 流体圧力 : IN 0 ~ 100kPa  
OUT 0 ~ 60kPa
- 流体 : 下記接液部材質と適合する各種流体
- 流体温度 : 10 ~ 50℃
- 周囲温度 : 10 ~ 50℃
- 電圧 : DC12V
- 消費電力 : 1.2W
- 時間定格 : 連続
- コイル温度上昇 : 75℃(抵抗法による)
- 絶縁種別 : B種
- 絶縁耐圧 : AC1000V 60s

接液部材質

バルブボディ	PEEK	1	
ダイヤフラム	タイエルパーフロ	1	
部 品 名	材 質	数	備 考
SOLENOID VALVE			
KV-2-NC-1			