

参考用

# SOLENOID VALVE

- 型式 EXV-2X-XXX
- 仕様
- オリフィス:  $\phi 1$
  - 接続: M6, 1/4-28UNF
  - 流体圧力: -20 ~ 200kPa
  - 流体: 下記接液部材質と適合する各種流体
  - 流体温度: 5 ~ 40°C
  - 周囲温度: 5 ~ 40°C
  - 電圧: DC12V, DC24V
  - 消費電力: 2.8W×n
  - 時間定格: 連続
  - コイル温上昇: 110°C (抵抗法による)
  - 絶縁種別: F種
  - 絶縁耐圧: AC1500V 60s

注記

EXV-2X-XXX

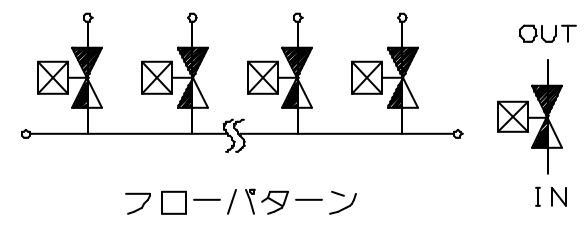
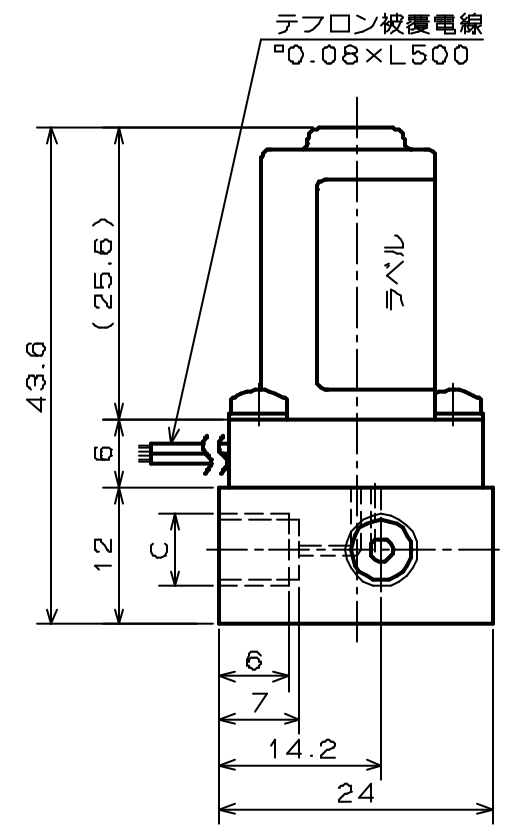
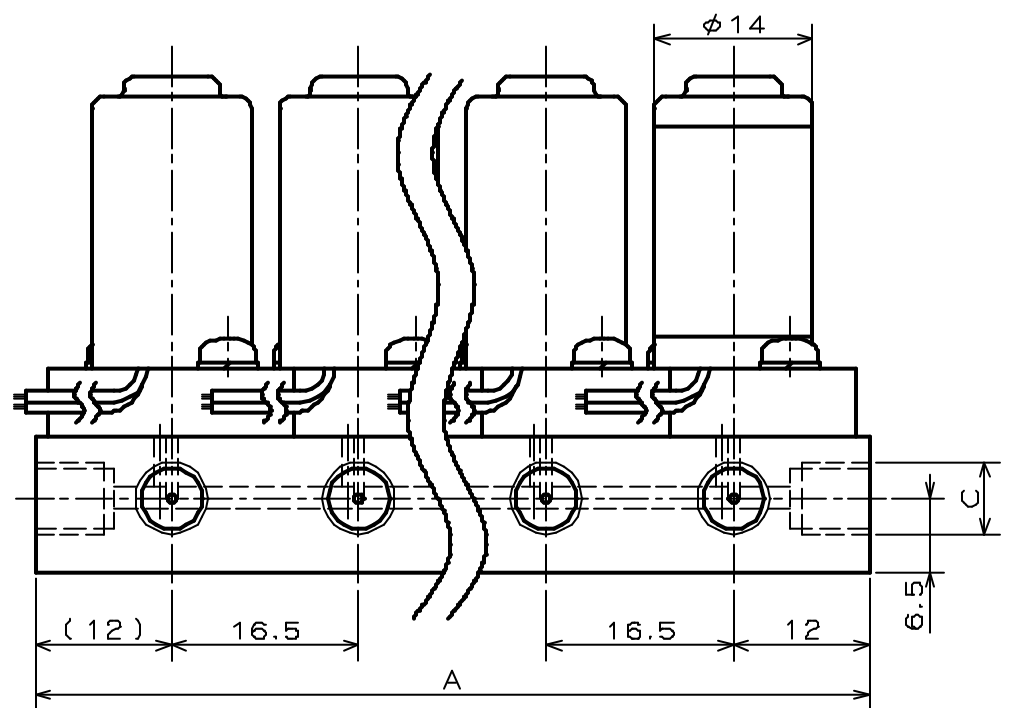
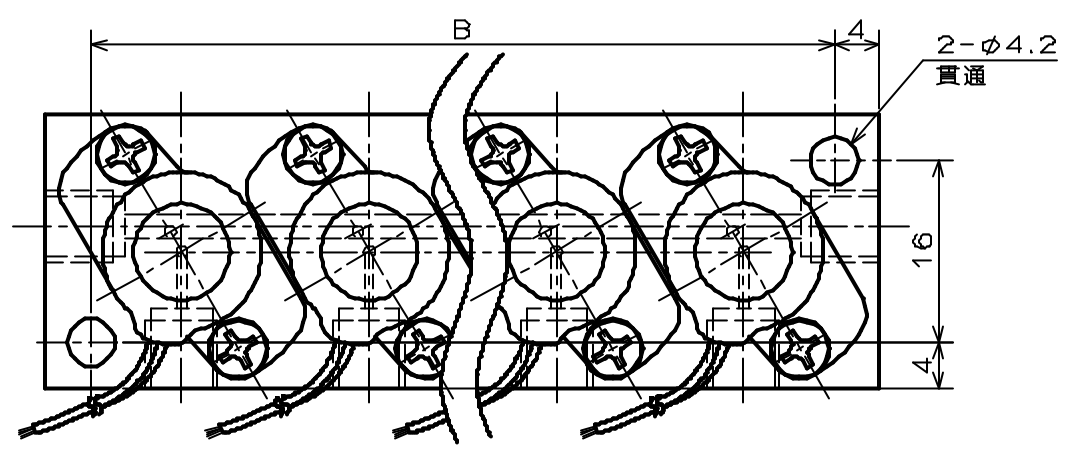
ボディ材質		連数	接続サイズ		ソフトシーラー材質	
K	PEEK	2	M	M6	F	FPM
R	PPS	3	U	1/4-28UNF	G	ダイエール/パーフロ
		4				
		5				
		6				

接液部材質

ダイアフラム	PTFE	n	
ソフトシール	FPM/ダイエール/パーフロ	n	
ガスケット	FPM/ダイエール/パーフロ	n	
バルブボディ	PEEK/PPS	n	
マニフォールド	PEEK	1	
部品名	材質	数	備考

SOLENOID VALVE

EXV-2X-XXX



寸法表

n (連数)	寸法		
	A	B	C
2	40.5	32.5	M6, 1/4-28UNF
3	57.0	49.0	M6, 1/4-28UNF
4	73.5	65.5	M6, 1/4-28UNF
5	90.0	80.0	M6, 1/4-28UNF
6	106.5	88.5	M6, 1/4-28UNF