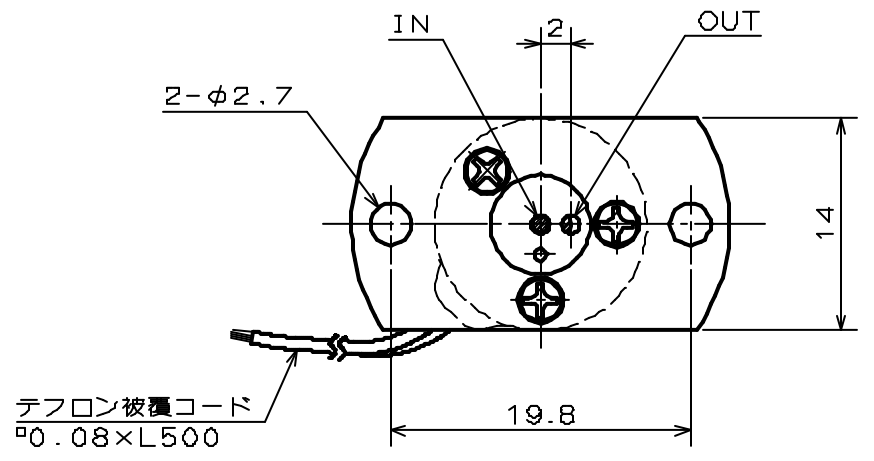
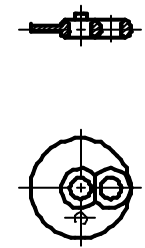
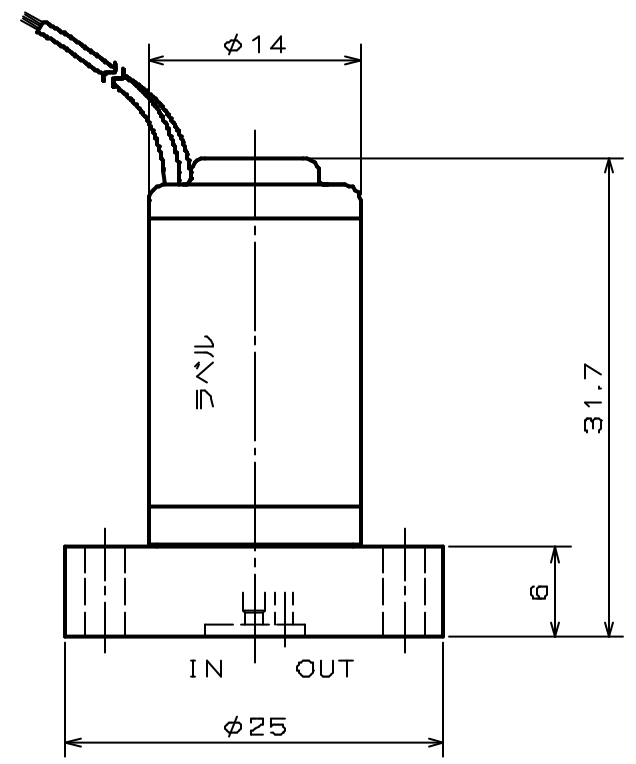


参考用



SOLENOID VALVE

型式 : EXV-2-MFG
仕様

オリフィス : φ1.0相当
 接続 : 専用ガスケット
 流体圧力 : IN -20 ~ 200kPa
 { -150mmHg ~ 2.0kg/cm² }
 OUT -50 ~ 200kPa
 { -375mmHg ~ 2.0kg/cm² }

流体 : 下記接液部材質と適合する各種流体
 流体温度 : 0 ~ 40℃
 周囲温度 : 0 ~ 40℃
 電圧 : DC12V、DC24V
 消費電力 : 2.8W
 時間定格 : 連続
 コイル温度上昇 : 110℃ (抵抗法による)
 絶縁種別 : F種
 絶縁耐圧 : AC1500V 60s
 内部容積 : IN 4mm³
 OUT 25mm³

接液部材質			
部品名	材質	数	備考
ガスケット	ダイエルパーフロ	1	
ダイヤフラム	PTFE	1	
ソフトシール	ダイエルパーフロ	1	
バルブボディ	PCTFE	1	
SOLENOID VALVE			
EXV-2-MFG			