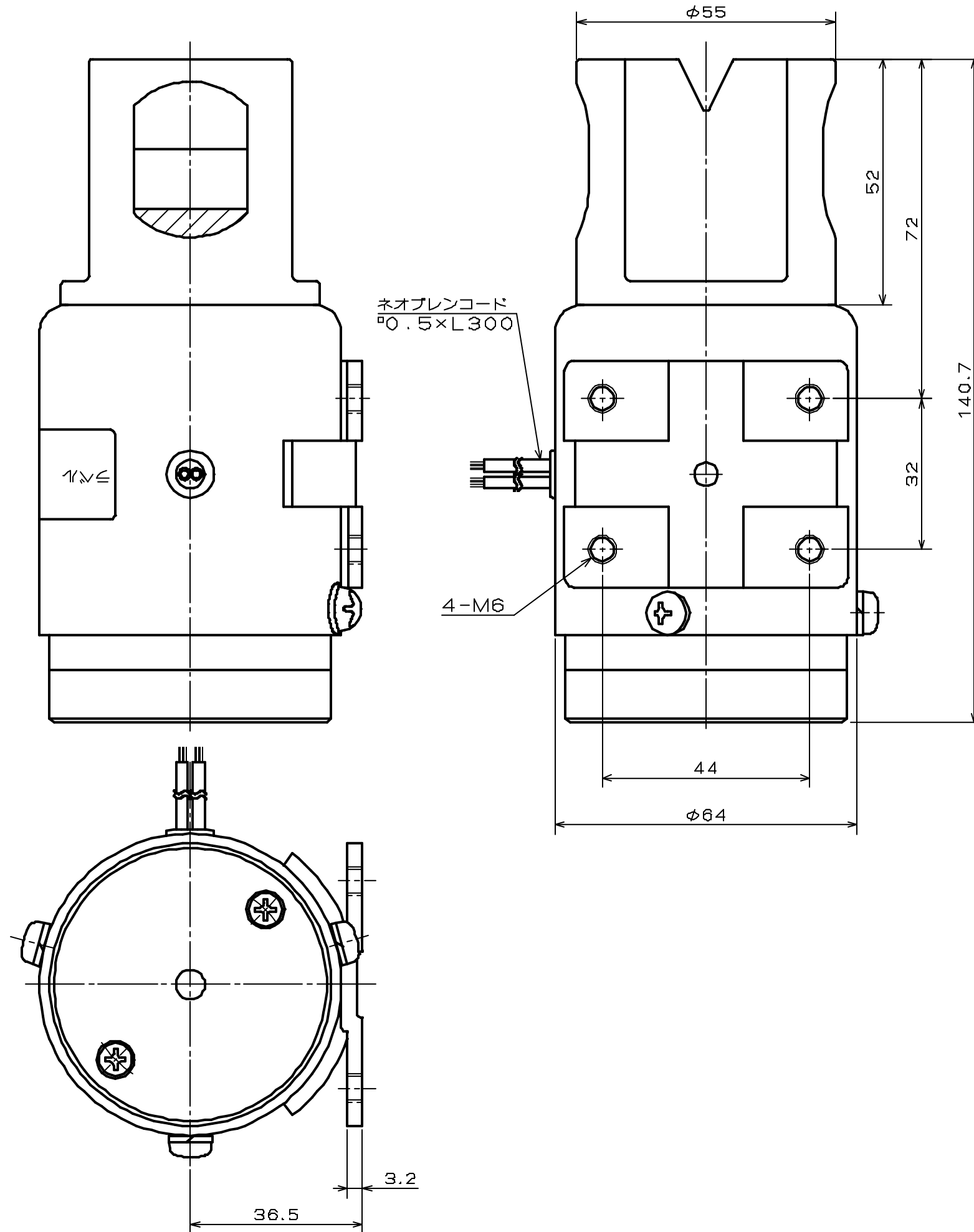


参考用



PINCH VALVE

- 型式 : EL-1502-1
- 仕様
- 使用チューブ : I.D. 15mm、O.D. 19mm
シリコンチューブ
- 圧力 : 0 ~ 20kPa
- 電圧 : DC12V、DC24V
- 動作時間 : 1s以下
- 消費電力 : 15W
- 周囲温度 : -10 ~ 40℃
- 絶縁種別 : B種
- 絶縁耐圧 : AC1500V 60s
- 備考 : リード線色、電圧の印加極性、動作状態の一覧表

極性 \ 動作状態	閉	開
+12VDC/+24VDC	青	白
GND	白	青

接液部材質

部品名	材質	数	備考
PINCH VALVE			
EL-1502-1			