

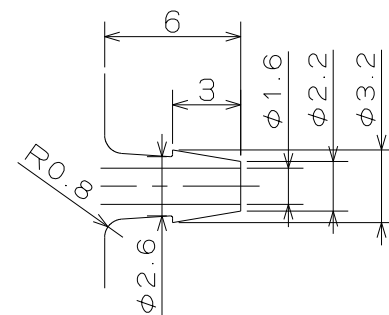
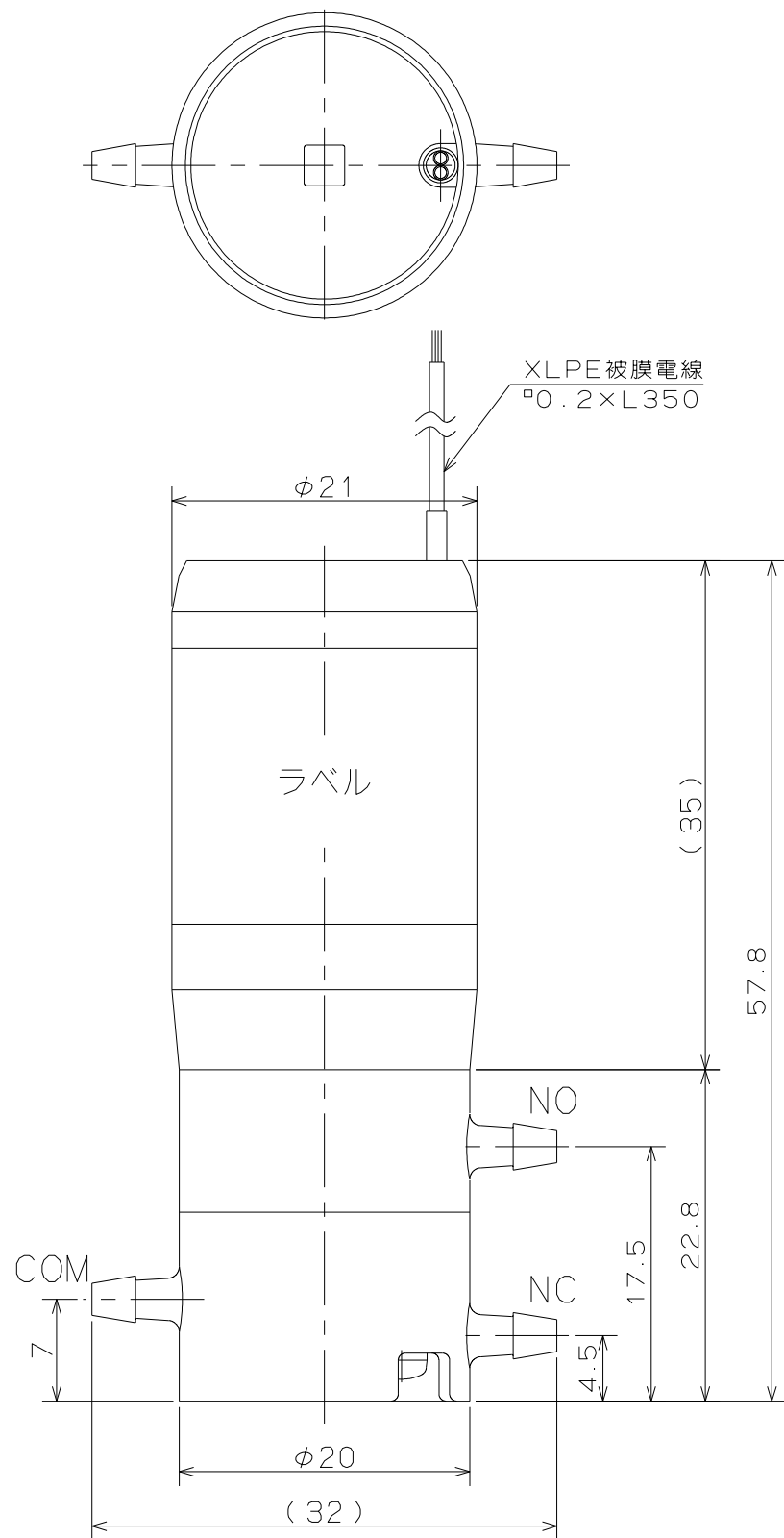
参考用

SOLENOID VALVE

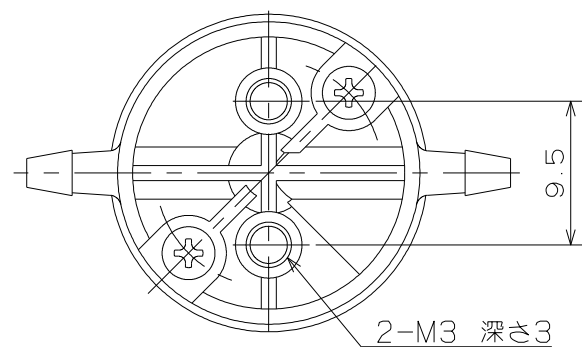
- 型式 : CTV-3R(K)-N7E
- 仕様
- オリフィス : $\phi 1.6$
 - 接続 : ニップル方式
 - 流体圧力 : IN -50 ~ 200kPa
OUT 0 ~ 50kPa
 - 流体 : 下記接液部材質と適合する各種流体
 - 流体温度 : 5 ~ 40°C
 - 周囲温度 : 5 ~ 40°C
 - 電圧 : DC12V、DC24V
 - 消費電力 : 3.5W
 - 時間定格 : 連続
 - コイル温度上昇 : 80°C (抵抗法による)
 - 絶縁種別 : B種
 - 絶縁耐圧 : AC1500V 60s

型式名表

型式	バルブボディ A/B材質
CTV-3R-N7E	PPS
CTV-3K-N7E	PEEK



ニップル詳細図 尺度 : 3/1



接液部材質

ダイアフラム	PTFE	1	
バルブボディ A	PPS/PEEK	1	
ガスケット	EPDM	1	
シール	EPDM	1	
バルブボディ B	PPS/PEEK	1	
部品名	材質	数	備考

SOLENOID VALVE

CTV-3R(K)-N7E