

PEN TYPE SYRINGE PUMP

ペン型ガラスシリンジポンプ



特長

- ・ $\phi 8.8 \times L121$ という画期的サイズ。駆動用の 2 相ステッピングモーター（減速機付き）も組み込んだ寸法です。
- ・ 重さわずか 33g という軽量でもあるため、顕微鏡のステージへの設置や恒温槽内などでの使用、装置の可動部への搭載が可能です。
- ・ 2 本セットで交互送液を行なうことによって、極低流量連続送液システムも構成できます。
- ・ 理論分解能は 21nl で微量送液が可能です。
- ・ センサーを内蔵しており、ゼロ点検出ができます。
- ・ 写真のニードルタイプの他、PTFE チューブ接続用の No.6-40UNF ネジタイプや、当社小型 3 方バルブを接続する専用アタッチメントタイプもご用意できます。
- ・ 駆動用のドライバーもご用意しています。

<仕様>

型 式	SAP-100G-N
容 量	100 μ
理論分解能	21 nl
時間定格	10 秒 ED=33%
最大追従速度	1500Hz
接液部材質	ガラス(バレル)、PTFE(チップ)、ステンレス鋼(ニードル) ※チップには潤滑用に微量のシリコンオイルを塗布しています。
外形寸法	$\phi 8.8 \times L121$ mm (ニードル除く)
ニードルサイズ	22G ($\phi 0.40 \times \phi 0.72$ L51mm)
質 量	33 g

※ 製品の仕様等は予告なく変更することがあります。

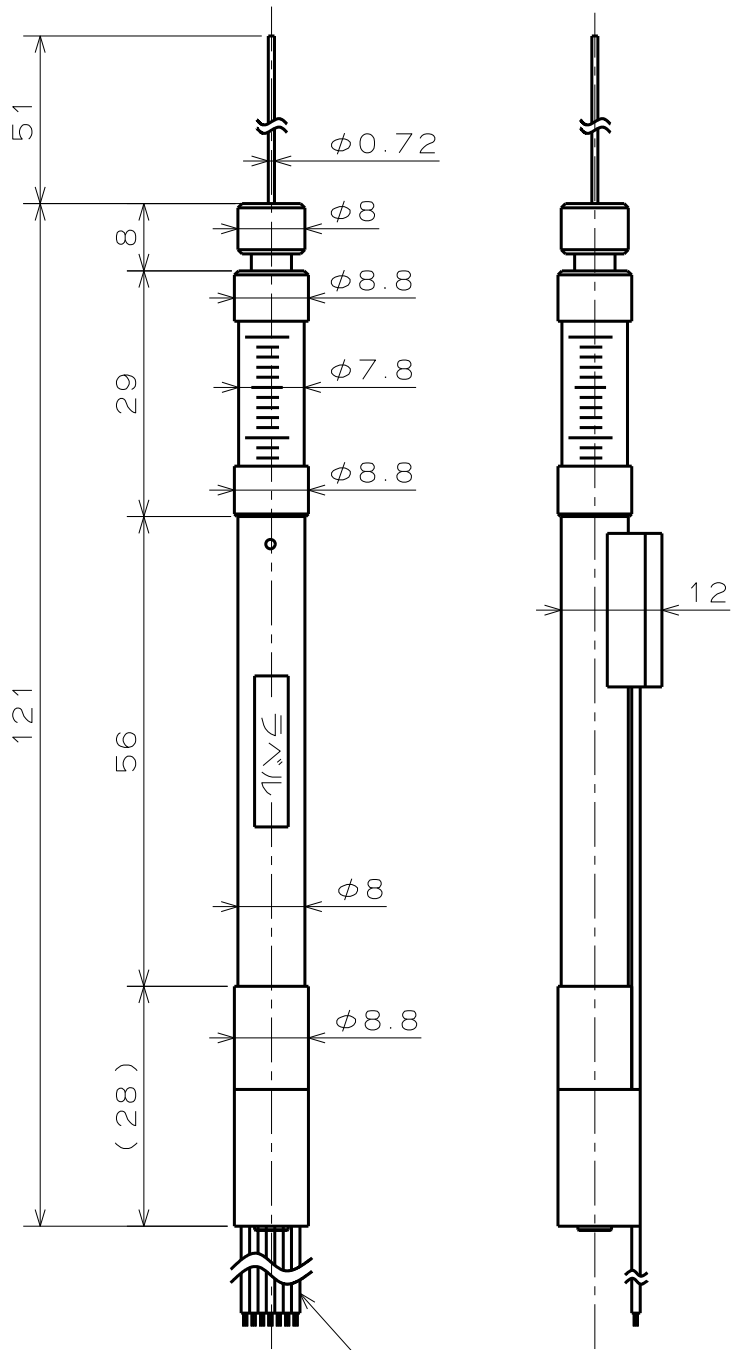
高砂電気工業株式会社

〒458-8522 名古屋市緑区鳴海町杜若66 TEL: (052)891-2301 FAX: (052)891-7386

E-mail: info@takasago-elec.co.jp URL: <http://www.takasago-elec.co.jp/>

<寸法図>

ニードルタイプ



PVC被覆電線
AWG28 L300