

## SOLENOID VALVE

## 成形耐食電磁弁 PKV シリーズ



2方弁 ニップルタイプ      3方弁(新製品)ネジ接続タイプ

## PKV シリーズに成形 3 方弁 完成

## 特長

オリフィス  $\phi 4 \sim 6\text{mm}$  が必要な分析・医用・医療など各種装置の流体制御に幅広くご使用いただけます。シール材質にエラストマーを使用しており、流体中の異物による弁座部の傷を抑え、リークトラブルを減少させています。

## &lt; 仕様 &gt;

| 型式       | PKV-2(21) × -B × × ×                        | PKV-02(021) × -D × × × | PKV-3(31) × -B × × × | PKV-3(31) × -D × × × |
|----------|---|------------------------|----------------------|----------------------|
| タイプ      | 2方 N.C.(通電時開)、2方 N.O.(通電時閉)                 |                        | 3方                   |                      |
| オリフィス    | $\phi 4\text{mm}$ 相当                        | $\phi 6\text{mm}$ 相当   | $\phi 4\text{mm}$ 相当 | $\phi 6\text{mm}$ 相当 |
| 接続       | Rc1/8、Rc1/4、1/8-27NPT、1/4-18NPT、ニップル(2方弁のみ) |                        |                      |                      |
| 流体圧力     | IN:-90 ~ 200kPa                             | IN:-50 ~ 200kPa        | COM:-90 ~ 100kPa     | COM:-50 ~ 100kPa     |
|          | OUT:0 ~ 50kPa                               | OUT:0 ~ 50kPa          | N.C.、N.O.:0 ~ 50kPa  | N.C.、N.O.:0 ~ 50kPa  |
| 流体温度     | 0 ~ 60°C (シール材質がパーフルオロエラストマーの場合 5 ~ 60°C)   |                        |                      |                      |
| 周囲温度     | 0 ~ 60°C                                    |                        | 0 ~ 40°C             |                      |
| 電圧       | DC12、24、90V、AC100V(50/60Hz、整流器付)            |                        |                      |                      |
| 消費電力     | 6W  |                        | 10W                  |                      |
| 時間定格     | 連続  |                        |                      |                      |
| 絶縁種別     | B種  |                        |                      |                      |
| 絶縁耐圧     | AC1500V 60s                                 |                        |                      |                      |
| ダイアフラム材質 | PTFE  |                        |                      |                      |
| シール材質    | EPDM、FPM、パーフルオロエラストマー                       |                        |                      |                      |
| ボディ材質    | PPS、PEEK                                    |                        |                      |                      |

## 高砂電気工業株式会社

〒458-8522 名古屋市緑区鳴海町杜若66 TEL: (052)891-2301 FAX: (052)891-7386  
E-mail: [info@takasago-elec.co.jp](mailto:info@takasago-elec.co.jp) URL: <http://www.takasago-elec.co.jp/>

## ＜ 型式表示方法 ＞

PKV - X X - X X X X

タイプ

|     |           |
|-----|-----------|
| 02  | 2方N.O.    |
| 021 | 2方N.O.(※) |
| 2   | 2方N.C.    |
| 21  | 2方N.C.(※) |
| 3   | 3方        |
| 31  | 3方(※)     |

※ シール材質が「G」のときのみ選択可能です。

オリフィス

|   |      |
|---|------|
| B | φ4mm |
| D | φ6mm |

ボディ材質

|   |      |
|---|------|
| R | PPS  |
| K | PEEK |

接続

|      |                 |
|------|-----------------|
| 1/8  | Rc 1/8          |
| 1/4  | Rc 1/4          |
| 1/8N | 1/8-27NPT       |
| 1/4N | 1/4-18NPT       |
| N2   | ニップル<br>(2方弁のみ) |

取付方式

|     |    |                  |
|-----|----|------------------|
| 3方弁 | なし | フレーム及び<br>底面M4ネジ |
|     | B  | 取付ベース付き          |
| 2方弁 | なし | フレームM4ネジ         |
|     | A  | 底面M4ネジ           |
|     | B  | 取付ベース付き          |

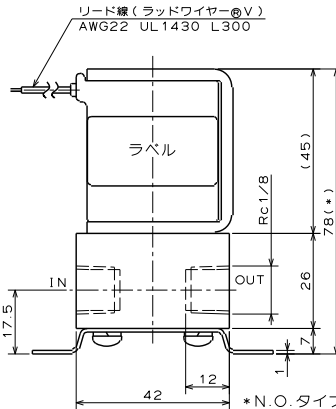
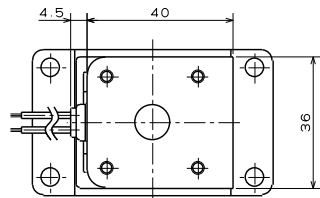
シール材質

|   |              |
|---|--------------|
| E | EPDM         |
| F | FPM          |
| G | パーフルオロエラストマー |

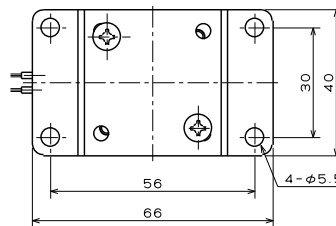
## ＜ 寸法図 ＞

### PKV-2K-B1/8GB

(2方弁 N.C.、Rc1/8 接続、  
取付ベース)

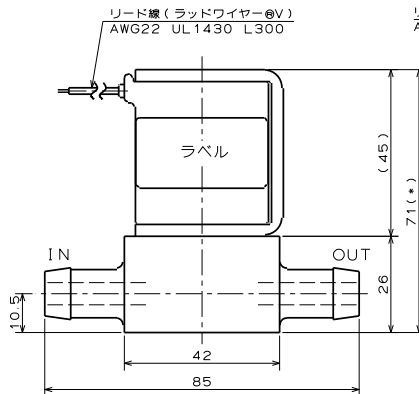
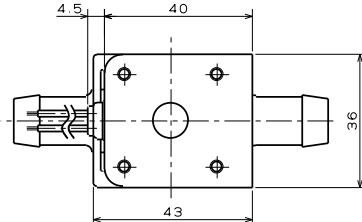


\*N.O.タイプは高さが  
85.3mmになります。

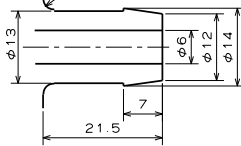
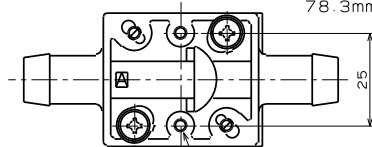


### PKV-2K-DN2GA

(2方弁 N.C.、ニップル接続、  
底面 M4 ネジ取付)



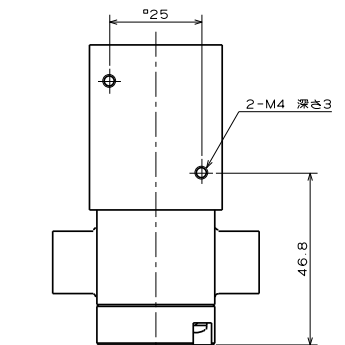
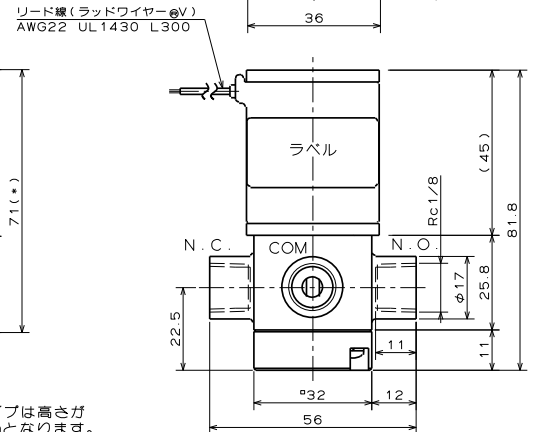
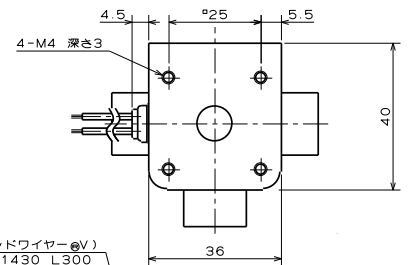
\*N.O.タイプは高さが  
78.3mmとなります。



ニップル詳細図

### PKV-3R-B1/8F

(3方弁、Rc1/8 接続、フレーム及  
び底面 M4 ネジ取付)



背面図

\*底面M4ネジは左図と同様になります。

※ 製品の仕様等は予告なく変更することがあります。