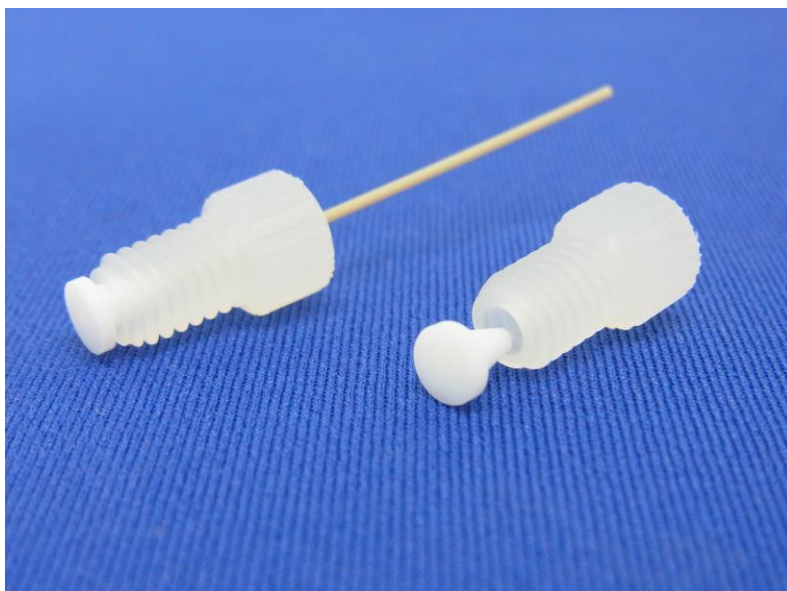


## CAPILLARY TUBE FITTINGS

## キャピラリー管用継手 CJ シリーズ

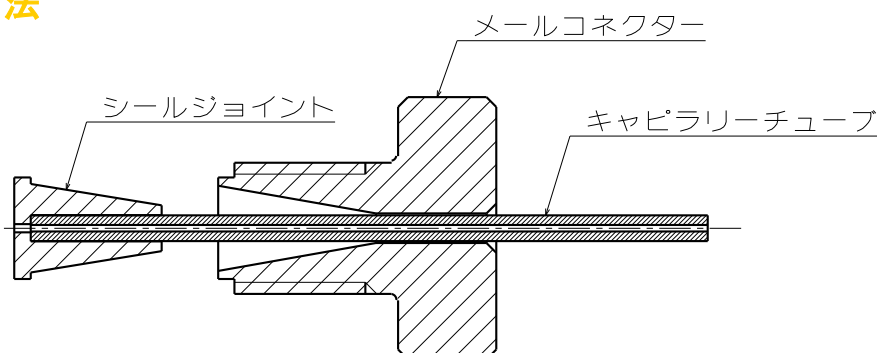


ガラス製、PEEK 製のキャピラリーチューブを簡単に接続

## 特長

- ・ 5 ~ 60°Cの流体温度・周囲温度、-90 ~ 700kPaの流体圧力に対応します。
- ・ フラット底面シールを用いたため、テーパシールに比べて雌ネジ側の加工がしやすいです。
- ・ 切削加工により、お客様ご要望のチューブサイズにあう形状をカスタム製作可能です。

## 接続方法



※ チューブをシールジョイントとメールコネクターに通した後、ポートにねじ込むだけで接続ができます。

## 標準型式対応チューブ

型式	チューブ 外径	チューブ内径	シールジョイント 内径	接続
CJM4-0375	0.375mm	0.1 ~ 0.15mm	0.2mm	M4
CJM6-1/32	1/32 インチ (0.79mm)	0.012 ~ 0.016 インチ (0.3 ~ 0.4mm)	0.4mm	M6

※ 製品の仕様等は予告なく変更することがあります。

## 高砂電気工業株式会社

〒458-8522 名古屋市緑区鳴海町杜若66 TEL: (052)891-2301 FAX: (052)891-7386

E-mail: [info@takasago-elec.co.jp](mailto:info@takasago-elec.co.jp) URL: <http://www.takasago-elec.co.jp/>