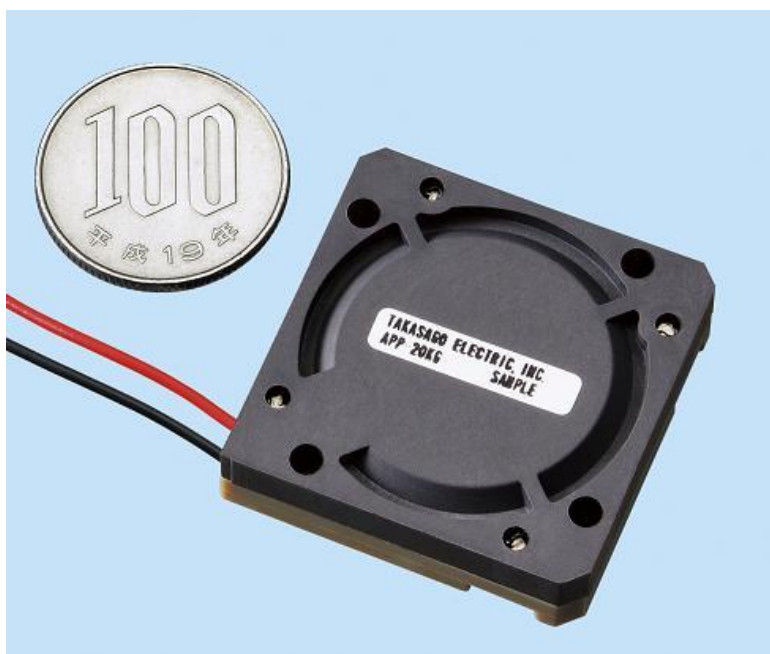


## PIEZOELECTRIC MICRO PUMP

## 高耐食ピエゾマイクロポンプ APP シリーズ



接液部に PTFE、PEEK、パーフルオロエラストマーを使用。  
薬液、溶剤等の送液に最適です。

## 特長

- ・ 小型、薄型、軽量です。
- ・ 15ml/min を基準に、駆動電圧、駆動周波数による流量コントロールが可能です。
- ・ 低騒音・低消費電力です。
- ・ 自己吸引が可能で、呼び水が不要です。

## 仕様

型式	APP-20KG
ポンプ方式	圧電駆動型ダイヤフラム式
標準流量	15 ml/min
ポンプ圧力	25 kPa
駆動電圧	60 ~ 250 V <sub>p-p</sub>
駆動周波数	10 ~ 60 Hz
吸引負荷圧力	-1.0 kPa
動作温度	5 ~ 50 °C
接液材質	PTFE、PEEK、パーフルオロエラストマー
外形寸法	33×33×9 mm
質量	17 g

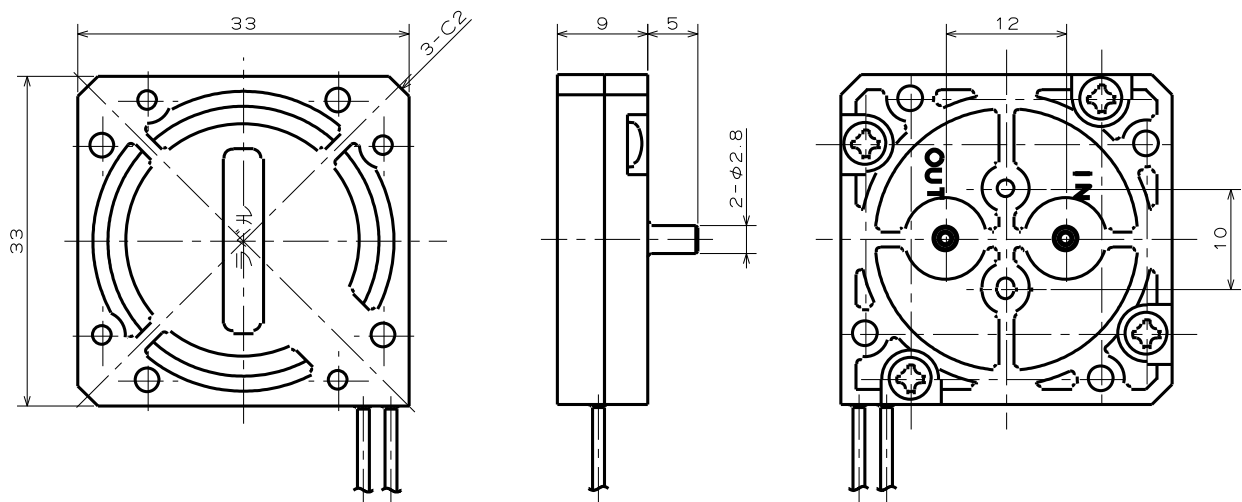
※ 製品の仕様等は予告なく変更することがあります。

## 高砂電気工業株式会社

〒458-8522 名古屋市緑区鳴海町杜若66 TEL: (052)891-2301 FAX: (052)891-7386

E-mail: [info@takasago-elec.co.jp](mailto:info@takasago-elec.co.jp) URL: <http://www.takasago-elec.co.jp/>

## 寸法図



## マイクロポンプドライバーボード MPD-200A

マイクロポンプを駆動するのに必要な 250V<sub>p-p</sub>、40Hz 程度の高電圧電源を 5V 単一電源から簡単に作ることができる、ポンプ駆動用の小型・薄型・軽量の高電圧回路基板です。



項目	仕様
電源電圧	DC5V±5 %
出力周波数	1 ~ 60 Hz
出力電圧	50 ~ 340 V <sub>p-p</sub>
接続可能ポンプ数	最大 2 個
外形寸法・質量	30×30×18 mm 9 g

## マイクロポンプコントローラー MPC-200A

マイクロポンプを駆動するのに必要な高電圧電源を出力できる小型、軽量のコントローラーです。ポンプ駆動の出力電圧・出力周波数はデジタル表示によって設定可能で、最後に利用されたポンプ駆動条件をメモリーに記憶することができます。



項目	仕様
電源電圧	DC5V±5 %
出力周波数	1 ~ 60 Hz
出力電圧	60 ~ 300 V <sub>p-p</sub>
接続可能ポンプ数	最大 2 個
外形寸法・質量	75×30×89 mm 140 g
付属品	AC アダプター

## タイゴン®チューブ (アクセサリ)

種類 : TYGON® 2375(水、一般用途およびメタノール用)

サイズ : I.D. 2.38 mm

※ 上記のチューブで流量が減少する場合は、よりサイズの大きいチューブをご使用下さい。

※ タイゴンは Saint-Gobain Performance Plastics の登録商標です。