

参考用

PIEZOELECTRIC MICRO PUMP

型式 APP-20KG

仕様

最大流量 : 15ml/min (Typ.) (吐出/吸引負荷圧力 0kPa)

最大ポンプ圧力: 25kPa (Typ.) (流量 0ml/min)

吸引負荷圧力: -1.0kPa (Typ.)

接続 : ニップル

流体 : 下記接液部材質に適合する各種流体

流体温度 : 5 ~ 50℃

周囲温度 : 5 ~ 50℃

保存温度 : 0 ~ 55℃

駆動方式 : 圧電素子を用いた駆動

駆動電圧 : 60 ~ 250Vp-p (波形: 正弦波または当社標準波)

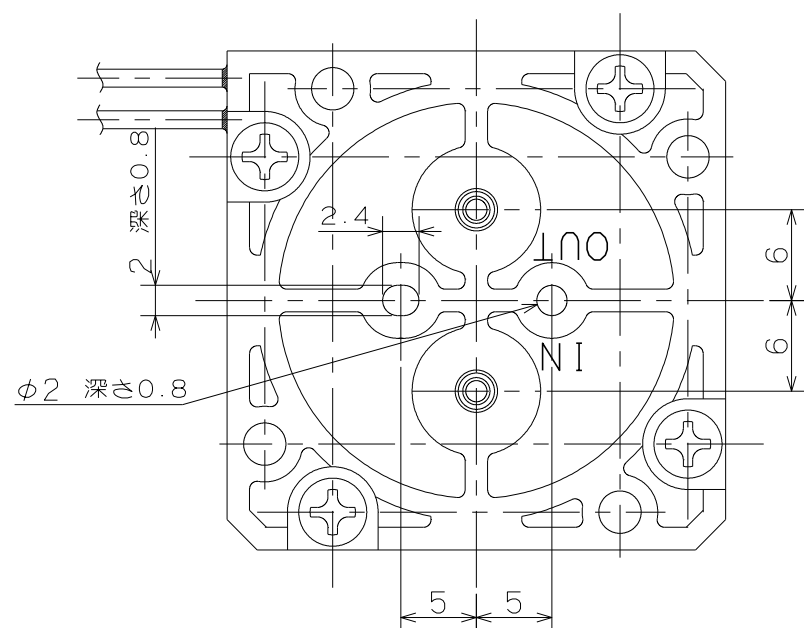
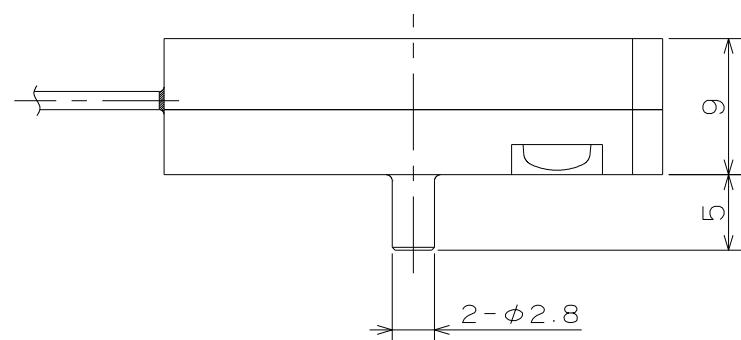
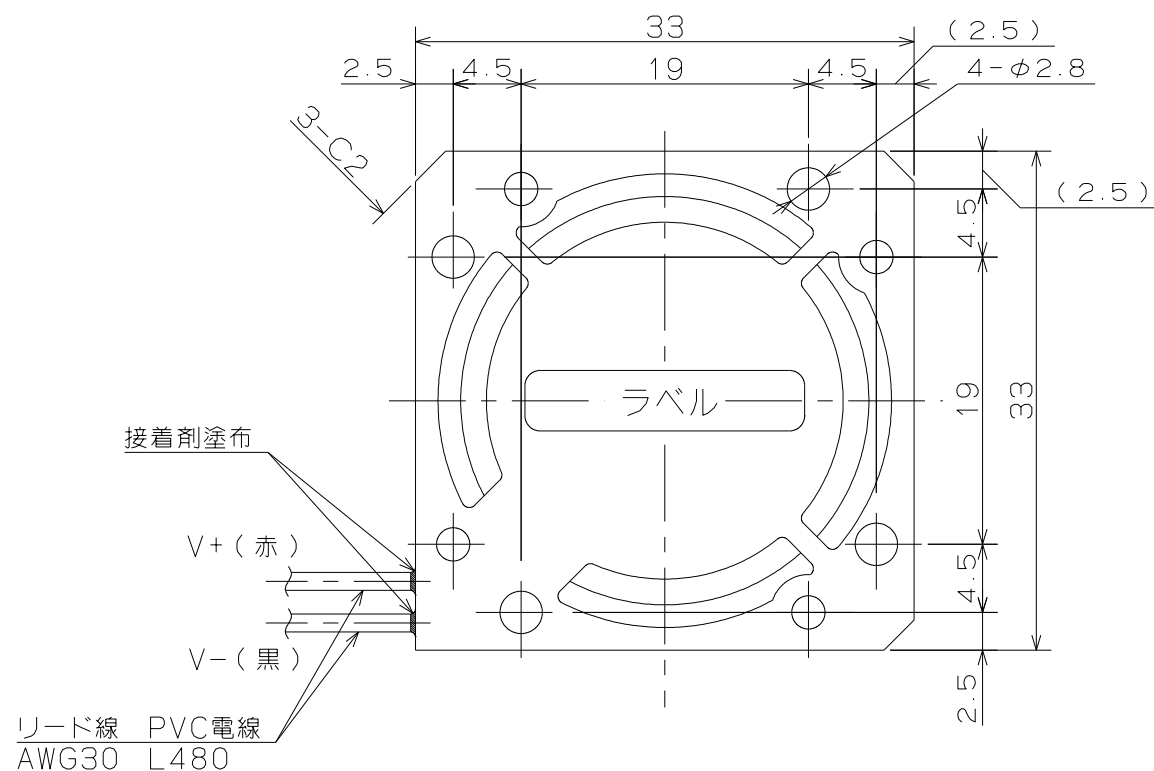
駆動周波数 : 10 ~ 60Hz

消費電力 : 32mW (参考、標準動作条件、駆動周波数: 40Hz)

48mW (参考、標準動作条件、駆動周波数: 60Hz)

上記仕様は、以下の標準動作条件による。

標準動作条件 周囲温度・流体温度: 25℃、流体: 精製水、
駆動電圧: 250Vp-p (波形: 正弦波)、駆動周波数: 40Hz



接液部材質

PTFEシート	PTFE	1	
Oリング	パーフロ	1	
ゴムベン	パーフロ	2	
プラダイアフラム	PEEK	1	
シタリユウ口	PEEK	1	
ウエリユウ口	PEEK	1	
部品名	材質	数	備考

PIEZOELECTRIC MICRO PUMP

APP-20KG