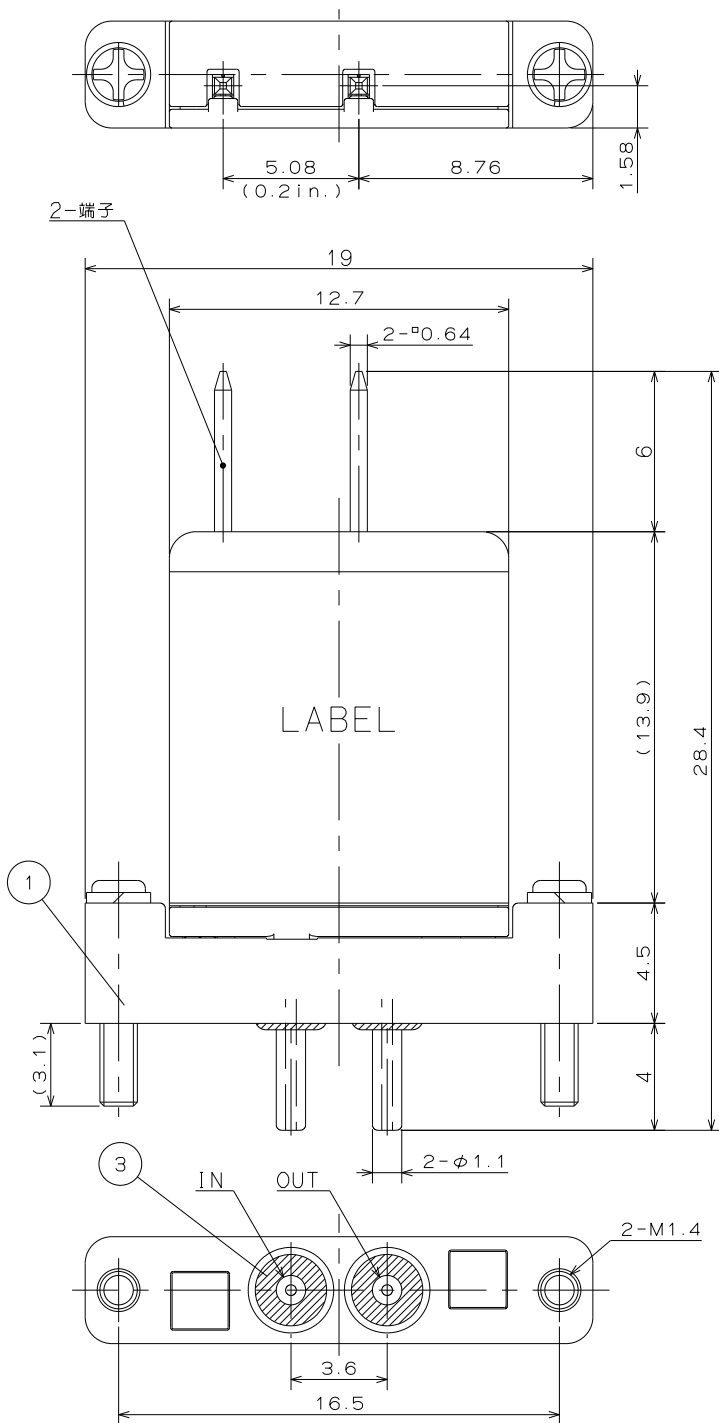


参考用



SHAPE MEMORY ALLOY VALVE

- 型式 : SMV-2R(K)-AMFF
- 仕様
- オリフィス : $\phi 0.4$
 - 接続 : Oリング
 - 流体圧力 : IN 0 ~ 100kPa
OUT 0 ~ 50kPa
 - 流体 : 下記接液部材質と適合する各種流体
 - 流体温度 : 5 ~ 40°C
 - 周囲温度 : 5 ~ 40°C
 - 電流 : 250mA
 - 消費電力 : 0.25W以下
 - 動作頻度 : 0.5Hz以下 (常温環境下)
 - 電気抵抗 : $3\Omega \pm 10\%$
 - 備考 : 上記仕様は常温下にて測定したものである

接液部材質

部品名	材質	数	備考
Oリング	FPM	2	
ダイヤフラム	FPM	1	
ボディ	PPS/PEEK	1	
VALVE			
SMV-2R(K)-AMFF			