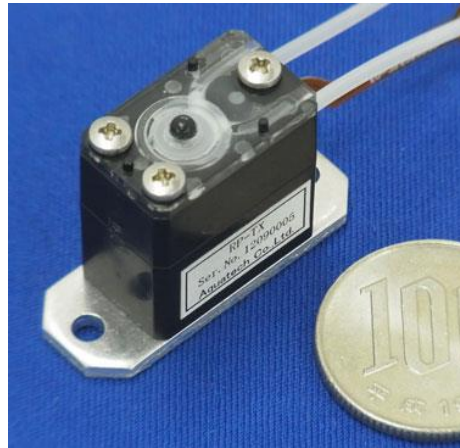


MICRO PERISTALTIC PUMP RP-TX シリーズ



専用コントローラーと
パルス速度ディスプレイ



滅菌可能な
ポンプヘッド

特長

- ・ 市販チューブポンプとして世界最小レベルの流量 0.03 ~ 40 $\mu\text{l}/\text{min}$ 。
- ・ チューブを含むポンプヘッド部分は、取り外して交換が可能です。
- ・ 外形サイズが 33 × 12 × 21.5 mm と、非常にコンパクトです。
- ・ 簡便に操作できるコントローラーもご用意しております(別売)。
- ・ オートクレーブ滅菌可能なポンプヘッドもございます(別売)。

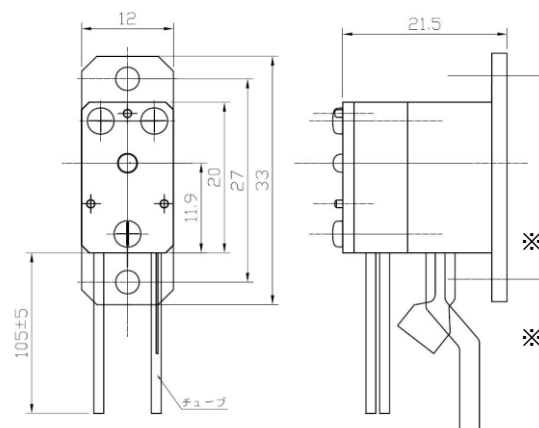
仕様

型式	RP-TXP5S-P04A-DC3VS	RP-TXP5F-P03A-DC3VS
吐出量※1	0.03~40 $\mu\text{l}/\text{min} \pm 20\%$	0.03~30 $\mu\text{l}/\text{min} \pm 20\%$
チューブ材質	シリコーン	オレフィン系
最大吐出圧	$\geq 30\text{kPa}$	
モーター	2相バイポーラ式ステッピングモーター	
チューブサイズ径	内径 $\phi 0.5$ × 外径 $\phi 1.5$ mm	
定格電圧	3 VDC	
周囲温度範囲	5 ~ 45 °C (インキュベーター内で使用可 ※2)	
消費電力	350 mW	
自吸可否	可	
ポンプヘッド交換	可	
外形寸法	33 × 12 × 21.5 mm	
重量	13.5 g	

※1 25°C水道水使用時、パルス速度: 1 ~ 1000 pps

※2 結露を避けてご使用ください

寸法図



※この製品は、株式会社アクアテックの
製品です。

Ring Pump®
Aquatech Co., Ltd.

※製品の仕様等は予告なく変更する
ことがあります。

高砂電気工業株式会社

〒458-8522 名古屋市緑区鳴海町杜若66 TEL: (052)891-2301 FAX: (052)891-7386

E-mail: info@takasago-elec.co.jp URL : http://www.takasago-elec.co.jp/