

SOLENOID VALVE

ワンタッチ継手内蔵電磁弁



継手不要！ チューブを直接挿し込むだけで接続完了

特長

- ・ 樹脂チューブをポート部分に挿し込むだけで、とても簡単に配管が可能です。先端を広げるなどの、チューブの特別な加工も不要です。
- ・ チューブの取り外しも、ポート部分の端(コレット)を押して、チューブを引っ張るだけ。
- ・ チューブ接続後もチューブが回転でき、ねじれが発生しません。チューブ他端にネジ式継手を使用した場合も、ねじ込みがスムーズです。
- ・ ポート部とボディが一体成形のため、つなぎ目からのリークの心配がありません。
- ・ 外径 2mm の PTFE、PFA チューブに対応します。
- ・ 接液部材質に PPS、PTFE、FPM を使用しており、耐薬品性に優れています。

チューブ着脱方法



<接続>

チューブをポート部分に挿し込むだけ。



<取り外し>

ポート部分の端(コレット)を押しながら、チューブを引っ張るだけ。

実際の着脱の様子は、右の QR コードもしくは下記 URL より、動画をご覧ください。

www.takasago-elec.co.jp/movie/one_touch_fitting.wmv



高砂電気工業株式会社

〒458-8522 名古屋市緑区鳴海町杜若66 TEL: (052)891-2301 FAX: (052)891-7386
E-mail: info@takasago-elec.co.jp URL : http://www.takasago-elec.co.jp/

ワンタッチ接続式電磁弁の標準的な仕様

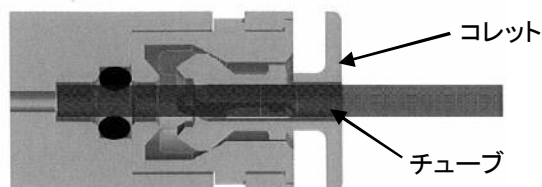
| | | |
|----------|------------------------------|---|
| 型式 | CTV-2-P2RF-S | CTV-3-P2RF-S |
| タイプ | 2方 N.C.(通電時開) | 3方 |
| オリフィス | φ1.2 mm | |
| 接続可能チューブ | 外径 2 mm の PTFE チューブ・PFA チューブ | |
| 流体圧力 | -50 ~ 200 kPa | |
| 流体温度 | 5 ~ 50 °C | |
| 周囲温度 | 5 ~ 40 °C | |
| 電圧 | 12 VDC, 24 VDC | |
| 消費電力 | 3.5 W | |
| 時間定格 | 連続 | |
| 絶縁耐圧 | AC1500V 60 s | |
| 接液部材質 | PPS、PTFE、FPM | PPS、PTFE、FPM、Al ₂ O ₃ |

※他にも対応可能機種があります。お問い合わせください。

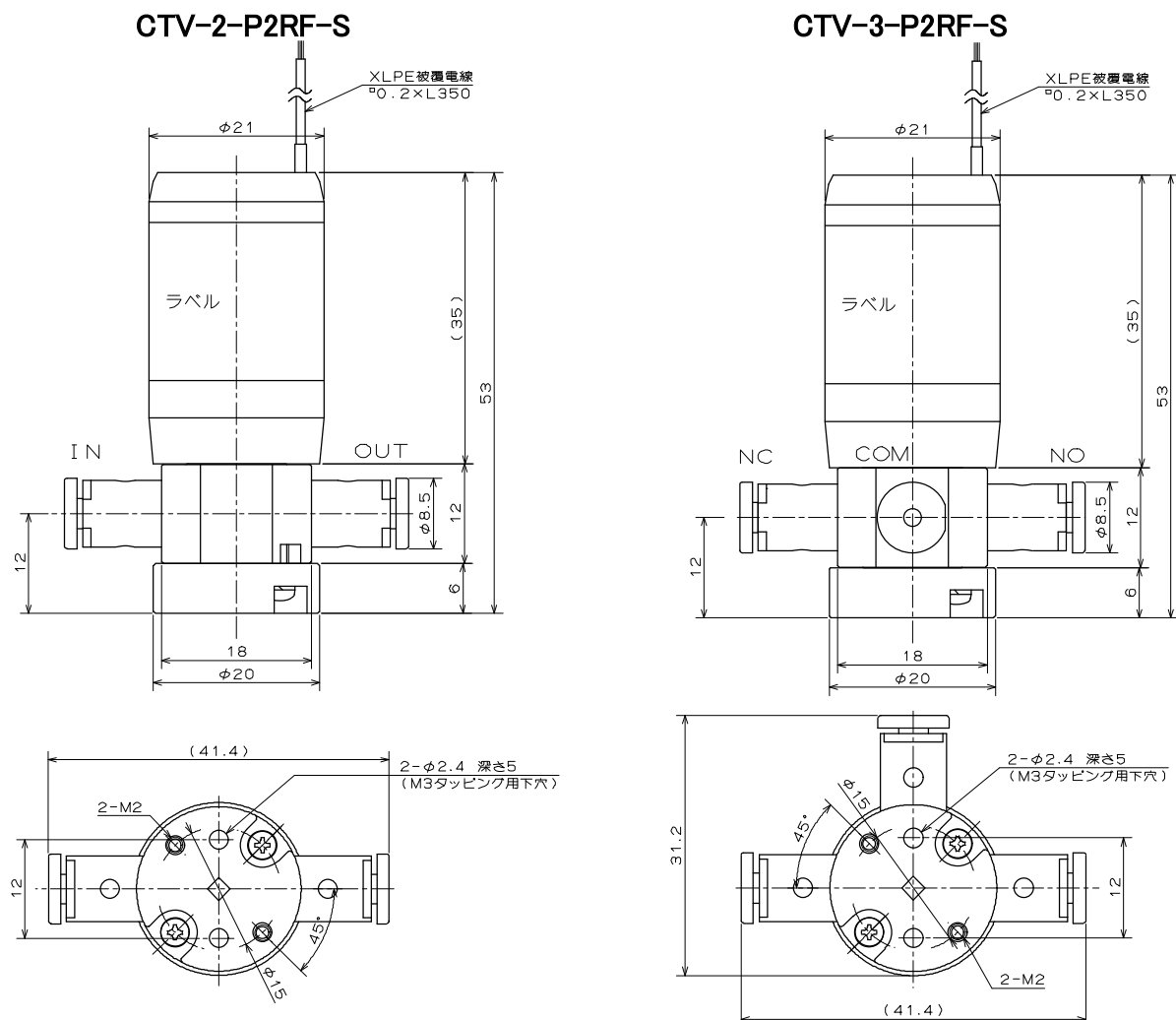
内蔵継手部のみの仕様

| | |
|------|-----------------------------------|
| 流体圧力 | 20°C時: 700 kPa 100°C時: 450 kPa |
| 流体温度 | 最大 100°C |

断面構造イメージ図



寸法図



※ 製品の仕様等は予告なく変更することがあります。