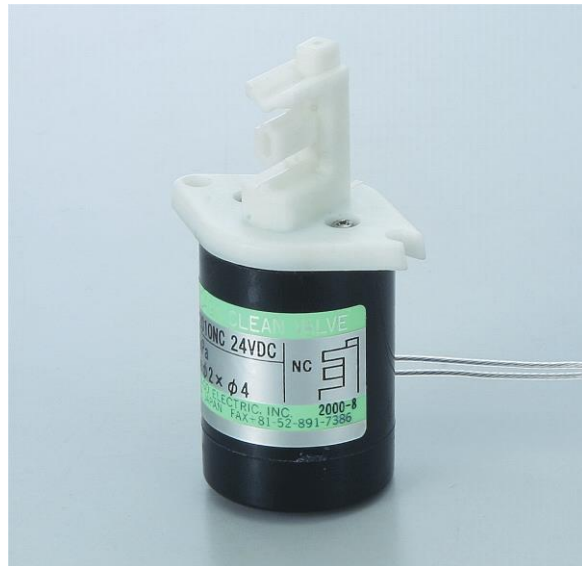


SOLENOID VALVE

小型ダブルピンチバルブ PMシリーズ

PM-1015W

PM-0815W



- NC、NOの2本のチューブを同時に開閉できます。
Y字型チューブフィッティングとの併用で3方弁として使用できます。
- NCまたはNO専用としてチューブ1本でも使用できます。
- 成形部品により優れたコストパフォーマンスとダウンサイジングを実現。
- 耐圧力150kPa。当社従来品の3倍まで向上しました。
- ファーメドチューブ™の使用が可能。チューブ寿命を飛躍的に延ばします。
- チューブの着脱が容易で優れたメンテナンス性を発揮します。

高砂電気工業株式会社

〒458-8522 名古屋市緑区鳴海町杜若66 TEL: (052)891-2301 FAX: (052)891-7386

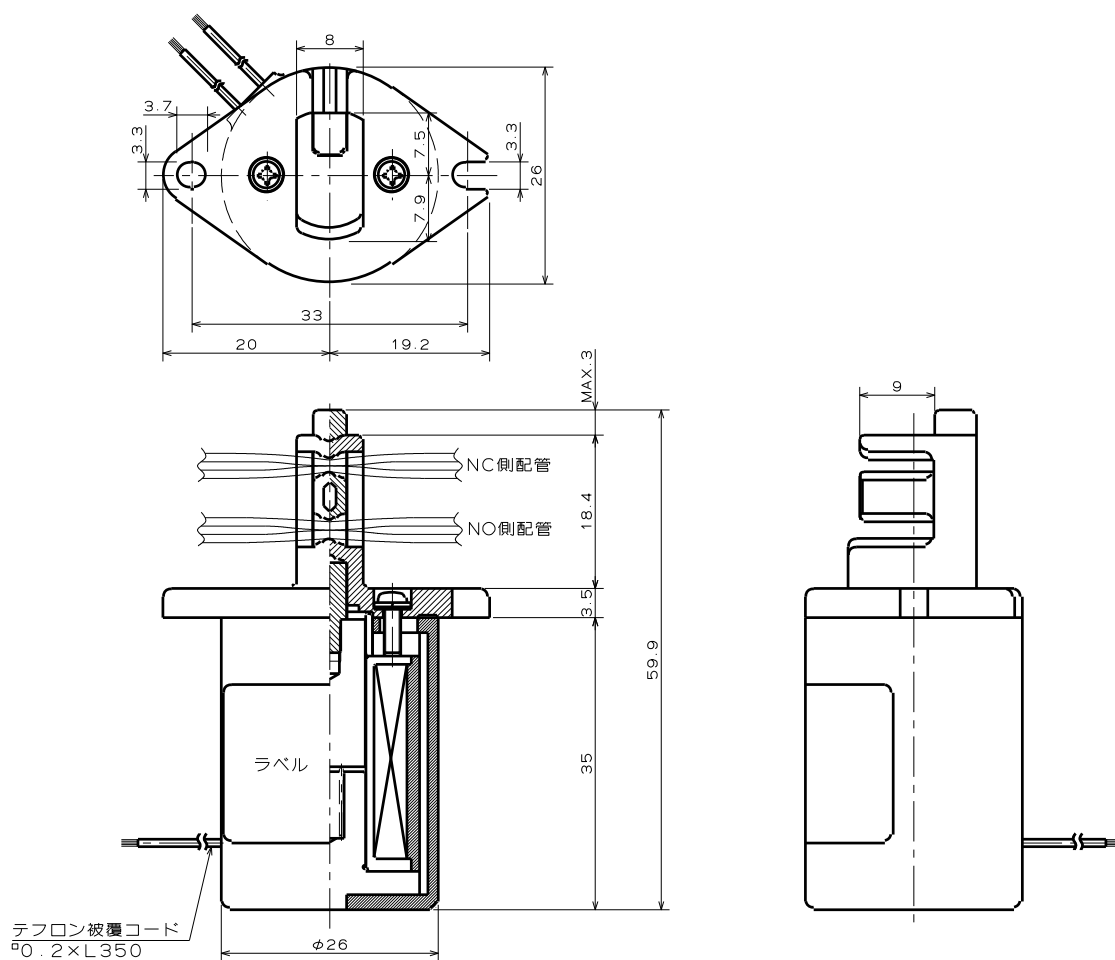
E-mail: info@takasago-elec.co.jp URL: <http://www.takasago-elec.co.jp/>

仕様

型式	PM-1015W	PM-0815W
チューブサイズ	内径 1mm × 外径 3mm	内径 0.8mm × 外径 2.4mm
チューブ材質	シリコンゴム、ファーマド™	シリコンゴム、ファーマド™ タイゴン™
流体圧力	0～150kPa(0～1.5kg/cm ²)	
周囲温度	10～50℃	
定格電圧	12VDC、24VDC、100VAC	
消費電力	4.4W(100VAC のみ 5W)	
時間定格	連続定格	
コイル温度上昇	連続通電時 Max 75℃ (抵抗法による)	
絶縁種別	B 種	
絶縁抵抗	50MΩ 以上 (500VDC メガー)	
絶縁耐圧	1500VAC 1 分間	
重量	89g	

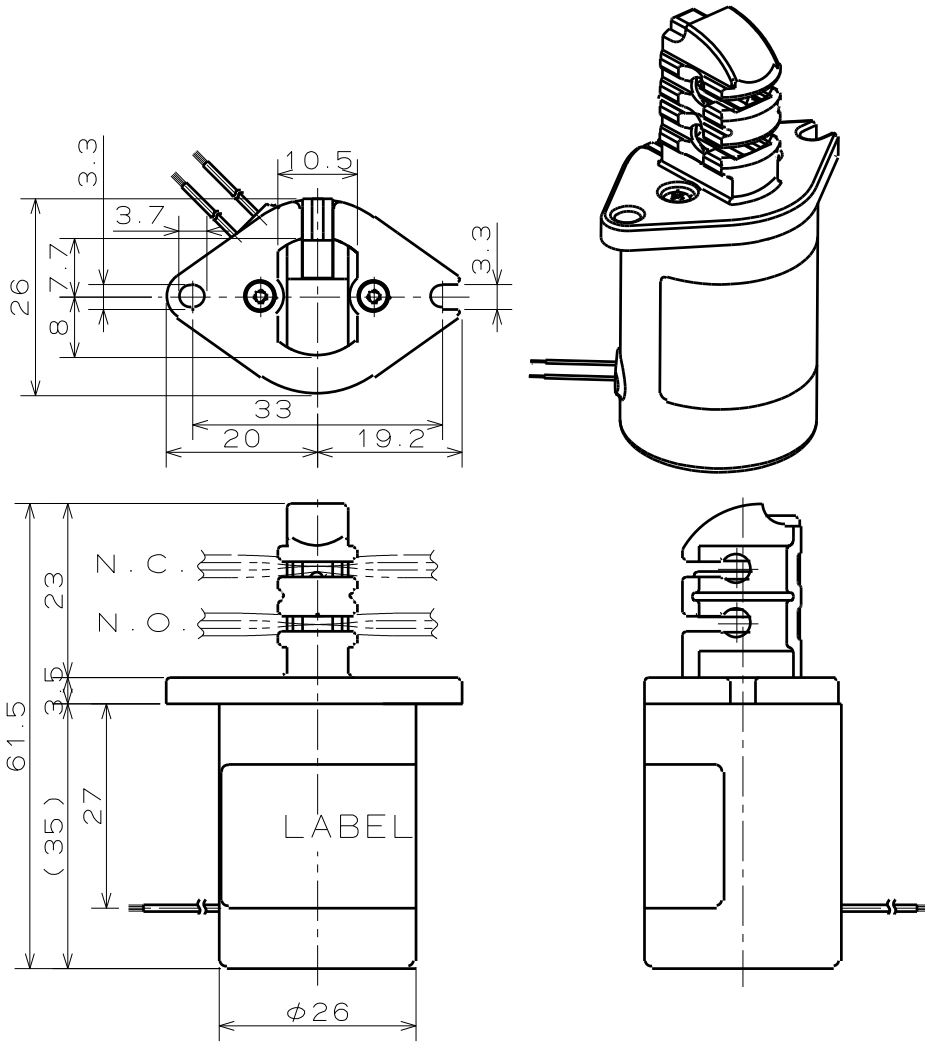
* 「ファーマド」、「タイゴン」は、ノートン株の商標です。

外形寸法



寸法図

PMK-1015W



※製品の仕様等は予告なく変更することがあります。