

SOLENOID VALVE

超小型耐食電磁弁 KVシリーズ



特長

- ・ 幅わずか 6mm のダイヤフラムバルブです。このピッチで manifold などに取り付可能で、ポート間流路長や取付スペースを大幅に縮小できます。
- ・ 側面ポートタイプもあり、複数のバルブを串刺し状に連結させることでそのまま manifold になります(3 頁構成例参照)。
- ・ 内部容積は、IN 側 OUT 側ともわずか 10 マイクロリットル。ポート間流路長の短縮との相乗効果で、分析検体・試薬の少量化や精度向上に貢献します。
- ・ ボディ部は成形 PEEK、ダイヤフラムにはパーフルオロエラストマーを使用しており、耐薬品性は抜群です。

高砂電気工業株式会社

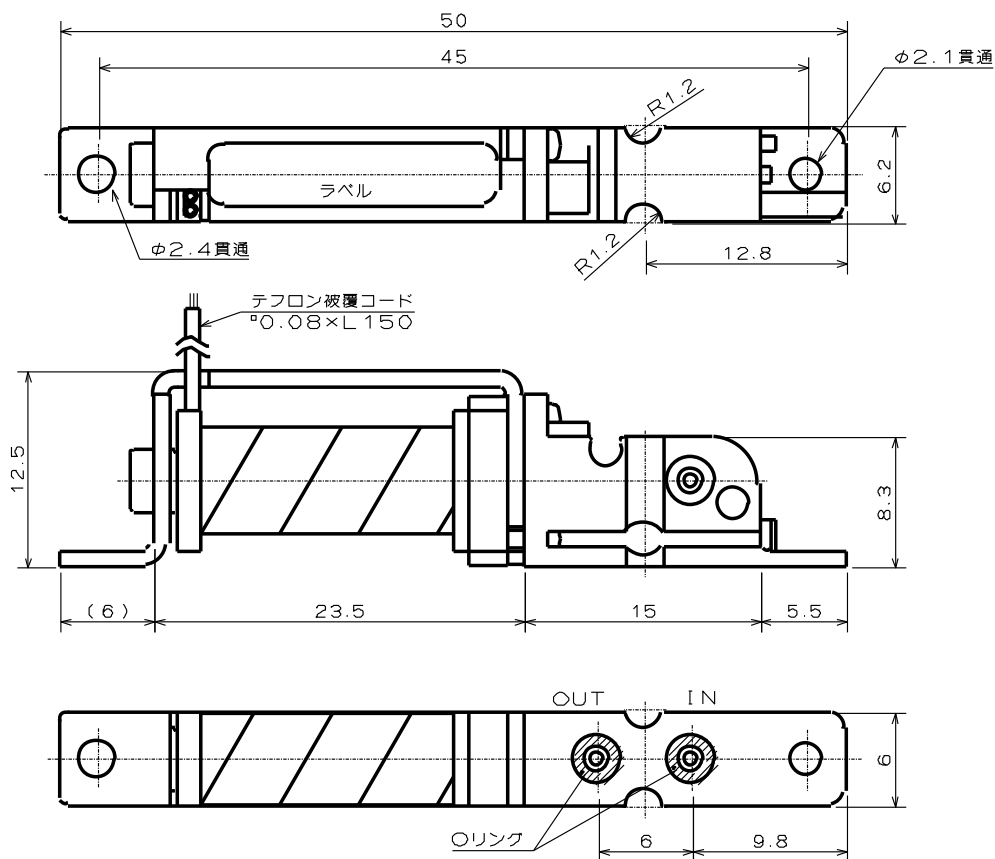
〒458-8522 名古屋市緑区鳴海町杜若66 TEL: (052)891-2301 FAX: (052)891-7386

E-mail: info@takasago-elec.co.jp URL : <http://www.takasago-elec.co.jp/>

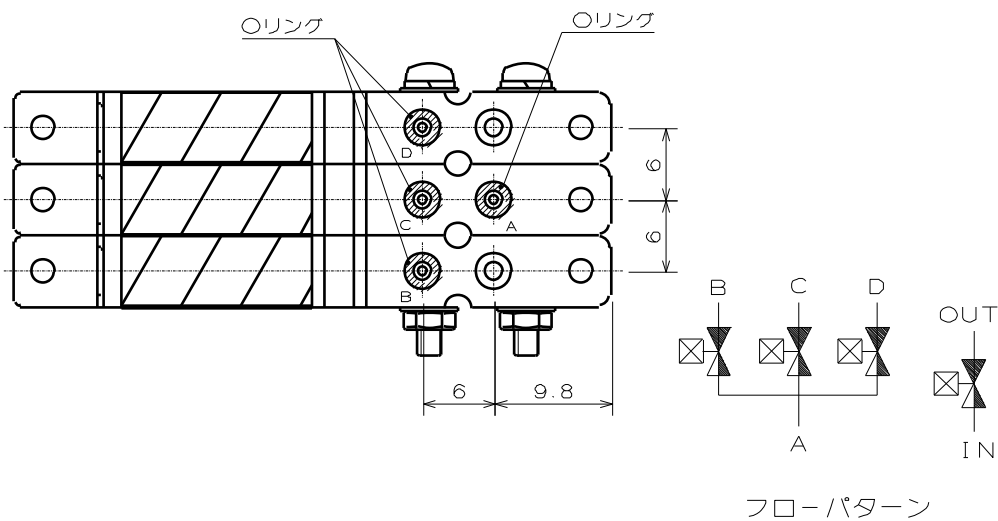
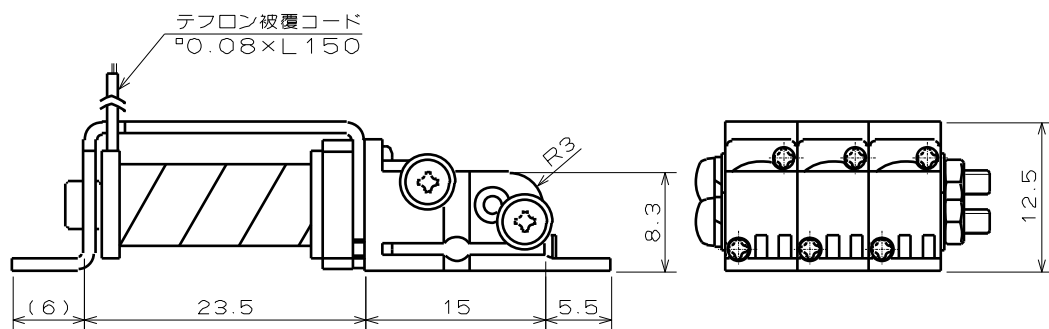
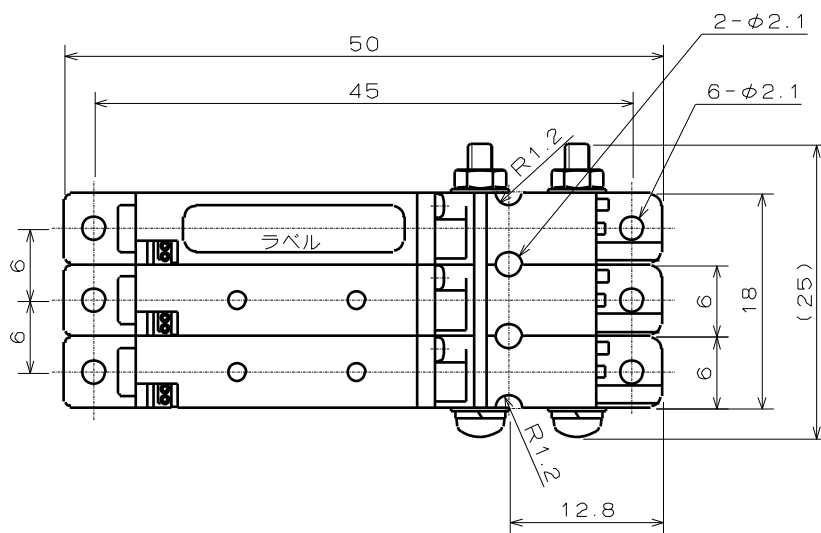
仕様

型式	KV-2-NCG	
タイプ	2方弁(N.C.タイプ)	
オリフィス	0.8mm相当	
接続	Oリングシール	
流体圧力	IN: 0~100kPa OUT: 0~50kPa	
流体温度	0~50°C	
周囲温度	0~40°C	
電圧	DC12V、DC24V	
消費電力	1.8W	
時間定格	連続	
コイル温度上昇	90°C以下(抵抗法による)	
内部容積	IN: 10 μ OUT: 10 μ	
絶縁種別	B種	
絶縁耐圧	AC1000V 60S	
接液部材質	ダイアフラム	パーフルオロエラストマー
	Oリング	パーフルオロエラストマー
	ボディ	PEEK

寸法図



マニフォールド構成例(3連)



※製品の仕様等は予告なく変更することがあります。