

SOLENOID VALVE

マニフォールド搭載用成形耐食弁 EXVシリーズ



幅わずか14mm、高さは32mmの小型バルブを成形化！

- ・ ボディ材質はPEEK(ポリエーテルエーテルケトン)・PPS(ポリフェニレンサルファイド)の2種類があります。どちらもPTFEに匹敵する耐食性があります。
- ・ 専用ガスケットシールによるマニフォールド搭載タイプで、取付スペースが少なく済み、また取付作業も簡単です。
- ・ 1mmオリフィスの2方弁NCタイプで、シール部にパーフルオロエラストマーを使用しているため、異物による傷を抑え、リークトラブルを減少させます。
- ・ ポンピングボリュームが少なく、特にHPLC装置などで要求される分注精度をより高めます。
- ・ 搭載用のマニフォールドの設計・製作も承ります。

接続を専用ガスケットではなく、ネジ接続等への個別対応もできます。

直接お問い合わせ下さい。

高砂電気工業株式会社

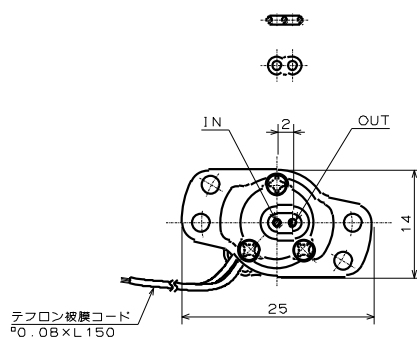
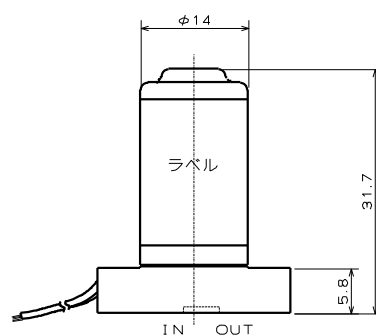
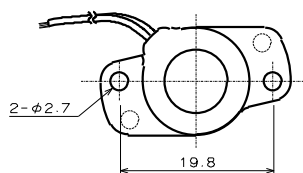
〒458-8522 名古屋市緑区鳴海町杜若66 TEL: (052)891-2301 FAX: (052)891-7386

E-mail: info@takasago-elec.co.jp URL : <http://www.takasago-elec.co.jp/>

仕様

型式	EXV-2K-MFG	
タイプ	2方弁(NCタイプ)	
オリフィス	1.0mm相当	
接続	専用ガスケット(添付)	
流体圧力	IN: -20~200kPa OUT: -50~200kPa	
流体温度	0~40°C	
周囲温度	0~40°C	
電圧	DC12V、DC24V	
消費電力	2.8W	
時間定格	連続	
温度上昇	110°C以下(抵抗法による)	
内部容積	IN: 4 μ OUT: 25 μ	
絶縁種別	F種	
絶縁耐圧	AC1500V 60s	
接液部材質	ダイアフラム	PTFE
	シール、ガスケット	パーフルオロエラストマー
	ボディ	PEEK(オプションによりPPS)

寸法図



ボディ材質について

特長

- ・ 高い耐薬品性
- ・ 高剛性 高機械強度
- ・ 熱変形温度が150℃(PEEK)・219℃(PPS)以上
- ・ UL規格 94V-0ランク

<耐薬品性一覧表>

	PEEK	PPS	PTFE	SUS316	FPM	EPDM	ハーフロ
アセトアルデヒド	A	A	A	A	D	B	A
アセトン	A	A	A	A	D	B	A
アンモニア水	A	B	A	A	A	A	A
塩酸 20%	A (但し 10%)	A	A	D	A	A	A
海水	A	A	A	C	A	—	—
過酸化水素 30%	A	B	A	C	A	C	—
苛性ソーダ 50%	—	A	A	C	D	A	—
キシレン	A	A	A	A	A	—	A
クロロホルム	—	A	A	A	D	D	A
酢酸 10%	A	A	A	A	B	D	A
純水(イオン交換水)	A	A	A	A	A	A	—
次亜塩素酸ソーダ 5%	A	A	A	D	A	B	A
硝酸 10%	A	A	A	A	A	B	A
テトラヒドロフラン	A	A	A	A	D	—	B
トルエン	A	A	A	A	B	D	A
ベンジン	A	A	A	A	B	D	A
ホルマリン 37%	A	A	A	C	A	A	A
硫酸 30%	B	A	A	D	A	A	A
リン酸	A	A	A	D	A	—	—

(記号)

- A: 作用されない
- B: ほぼ作用されない
- C: 条件しだいで使用可
- D: 使用不可
- : データなし

※一覧表はあくまで目安です。試験片などによる実用試験でご確認の上、ご使用いただくことをお勧めします。

※製品の仕様等は予告なく変更することがあります。